

Řada X3-Hybrid Uživatelská příručka

5,0kW – 15,0kW



Solax Power Network Technology (Zhe jiang) Co.,Ltd.
No.288 Shizhu Road, Tonglu Economic Development Zone,
Tonglu City, Zhejiang Province, China.
Tel: +86 0571-56260011
E-mail: info@solaxpower.com

Obsah

1. O TÉTO PŘÍRUČCE.....	4
1.1. Rozsah	4
1.2. Komu je příručka určena	4
1.3. Použité symboly	4
1.3.1. Důležité bezpečnostní pokyny	5
1.3.2. Vysvětlení symbolů.....	7
1.4. Předpisy CE	9
2. ÚVOD	9
2.1. Základní vlastnosti.....	9
2.2. Systémový blokový diagram.....	9
2.3. Pracovní režimy.....	12
2.4. Rozměry	13
2.5. Svorky měniče	14
3. TECHNICKÉ ÚDAJE.....	15
3.1. DC vstupy (modely D/M).....	15
3.2. AC výstupy a vstupy (modely D/M).....	15
3.3. Baterie (modely D/M)	15
3.4. Účinnost, bezpečnost a ochrany (modely D/M)	16
3.5. Výstup EPS (off-grid) (modely D/M).....	16
3.6. Obecné parametry (modely D/M).....	16
4. INSTALACE	17
4.1. Zkontrolujte neporušenost po přepravě.....	17
4.2. Obsah balení	18
4.3. Poznámky k instalaci	20
4.4. Příprava nářadí.....	21
4.5. Místo instalace	23
4.5.1. Podmínky na nosný materiál	23
4.5.2. Požadavky instalace	23
4.5.3. Požadavky na instalační prostor	23

4.6.	Montáž	24
5.	ELEKTRICKÉ PŘIPOJENÍ	27
5.1.	Připojení FV pole	27
5.2.	Připojení sítě a EPS (off-grid) výstupu.....	30
5.3.	Schémata připojení EPS (off-grid)	31
5.4.	Připojení baterie.....	39
5.5.	Připojení komunikace	42
5.5.1.	Úvod do komunikace DRM (podle požadavků normy AS4777)	42
5.5.2.	Úvod do připojení elektroměru / CT senzoru.....	43
5.5.3.	Paralelní provoz více měničů	45
5.5.4.	Komunikace COM	50
5.5.5.	Postup pro připojení komunikace.....	52
5.5.6.	Externí omezení výkonu.....	58
5.6.	Uzemnění (povinné)	59
5.7.	Připojení k dohledovému systému	61
5.8.	Závěrečná kontrola veškerého připojení před zapnutím měniče.....	64
5.9.	Provoz měniče.....	64
6.	AKTUALIZACE FIRMWARE	65
7.	NASTAVENÍ	69
7.1.	Ovládací panel.....	69
7.2.	Struktura stránek LCD	70
7.3.	Ovládání LCD displeje	70
8.	ŘEŠENÍ CHYB	88
8.1.	Hledání chyby	88
8.2.	Běžná údržba	93
9.	DEMONTÁŽ STARÉHO MĚNIČE	94
9.1.	Demontáž	94
9.2.	Zabalení	94
9.3.	Skladování a transport	94
9.4.	Likvidace měniče X1-Boost	94

10. ZŘEKnutí SE ODPOVĚDNOSTI..... 94

1. O této příručce

1.1. Rozsah

Tato instalační příručka je neoddělitelnou součástí produktů série X3-Hybrid G4 a popisuje montáž, instalaci, uvedení do provozu, údržbu, diagnostiku závad a jejich řešení těchto produktů. Před použitím měniče si ji prosím pečlivě přečtete.

X3-Hybrid-5.0-D	X3-Hybrid-5.0-M	X3-Hybrid-10.0-D	X3-Hybrid-10.0-M
X3-Hybrid-6.0-D	X3-Hybrid-6.0-M	X3-Hybrid-12.0-D	X3-Hybrid-12.0-M
X3-Hybrid-8.0-D	X3-Hybrid-8.0-M	X3-Hybrid-15.0-D	X3-Hybrid-15.0-M

Poznámka: „**X3-Hybrid**“ je řada měničů pracujících s úložištěm energie, která podporuje fotovoltaický režim s připojením k veřejné síti.

„**5,0**“ znamená 5,0kW,

„**D**“ znamená „s DC-spínačem“, „**M**“ značí externí připojení.

X3-Matebox, zabudovaný DC spínač, jistič baterie, AC a EPS (Off-grid) jistič mohou snížit náklady zákazníka na příslušenství.

X3-Hybrid 15.0 splňuje thajskou normu PEA/MEA pro zařízení připojená k síti.





Uschovejte tuto příručku na dostupném místě.

1.2. Komu je příručka určena









Tato příručka je určena odborníkům. Postupy uvedené v této příručce smí provádět pouze kvalifikovaný personál.

1.3. Použité symboly

V této příručce najdete následující odkazy a symboly:

	Nebezpečí! Tento symbol značí možnost vzniku nebezpečných situací, které mohou nastat při nedodržení pokynů, a které mohou způsobit těžká zranění nebo dokonce smrt.
	Varování! Tento symbol značí možnost vzniku nebezpečných situací, které mohou nastat při nedodržení pokynů, a které mohou způsobit těžké zranění nebo smrt.
	Pozor! Tento symbol značí možnost vzniku nebezpečných situací, které mohou nastat při nedodržení pokynů, a které mohou způsobit lehké nebo středně těžké zranění.
	Upozornění! Tento symbol upozorňuje na důležité tipy pro pochopení funkcí a pro zajištění optimálního provozu.

1.3.1. Důležité bezpečnostní pokyny

	<p>Nebezpečí! Ohrožení života v důsledku vysokého napětí v měniči! Osoby odpovědné za instalaci, elektrické zapojení, ladění, údržbu a za odstraňování závad při provozu tohoto produktu musí být poučené, být odborníky na správné postupy a musí mít odpovídající kvalifikaci pro zacházení s elektrickými zařízeními a mít znalosti týkající se bezpečnostních postupů.</p>
	<p>Pozor! Během provozu měniče je přísně zakázáno se jej dotýkat. Teplota krytu měniče je vysoká a hrozí nebezpečí popálení.</p>
	<p>Pozor! Možné poškození zdraví kvůli záření! Nepřibližujte se nikdy k měniči blíže než na 20cm.</p>
	<p>Upozornění! Uzemnění fotovoltaických panelů. Dbejte na místní předpisy ohledně uzemnění fotovoltaických panelů, aby se dosáhlo optimální úrovně bezpečnosti systému i osob.</p>
	<p>Varování! Ujistěte se, že napětí na DC vstupu je menší než max. DC napětí měniče. Vyšší napětí může způsobit poškození měniče nebo jiné škody, které nejsou kryty zárukou.</p>
	<p>Varování! Kvalifikovaný technik musí před jakoukoliv údržbou včetně čištění nebo prací na obvodech odpojit jak AC tak DC zdroje napětí od měniče.</p>
	<p>Varování! Měnič se nepokoušejte opravovat, pokud je zařízení v provozu.</p>
	<p>Varování! Riziko úrazu elektrickým proudem!</p>

Při instalaci produktu a jeho ožívování striktně dbejte na odpovídající bezpečnostní pokyny. Během instalace, provozu nebo údržbě si prosím pozorně přečtete v uživatelské příručce nebo ve specifikaci měniče odpovídající instrukce a opatření a postupujte podle nich. Mějte uživatelskou příručku vždy na dosah.

Tento měnič smí být provozován s příslušenstvím prodávaným nebo doporučeným společností SolaX. Jiné příslušenství může způsobit požár, úraz elektrickým proudem nebo jiné škody.

Bez pověření naší společnosti nesmí být otevírán kryt měniče ani nesmí být nahrazovány součástky měniče. V opačném případě dojde k zániku záruky.

Použití a provoz měniče musí být prováděn podle pokynů v této příručce. V opačném případě dojde k zániku záruky.

Během provozu měniče může teplota jeho povrchu překročit 60°C. Před dotykem měniče se ujistěte, že je kryt dostatečně chladný, a zajistěte, že se jej nemohou dotýkat děti.

Během oslunění fotovoltaického pole je generováno nebezpečně vysoké DC napětí. Postupujte prosím podle našich instrukcí, jinak hrozí smrtelné nebezpečí.

Před manipulací s kabeláží nebo s elektroinstalací musí být alespoň pět minut od měniče odpojeny DC a AC zdroje, aby došlo ke kompletnímu vybití měniče a zamezilo se úrazu elektrickým proudem.

Fotovoltaické panely použité s tímto měničem musí splňovat požadavky normy IEC61730A, a celkové napětí fotovoltaického pole bez zatížení musí být nižší než maximální jmenovité napětí měniče. Jakékoliv poškození způsobené vyšším než povoleným napětím nejsou kryty zárukou.

Místo instalace musí být chráněné před vlivem vlhkého prostředí nebo korozivními reagenty.

Poté, co se měnič odpojí od FV pole či od sítě, může po krátkou dobu docházet k určitému zbytkovému proudu. Buďte opatrní, může dojít k vážnému zranění nebo dokonce k úmrtí. Pomocí multimetru (impedance alespoň 1MΩ) změřte napětí mezi UDC a UDC- abyste se ujistili, že vstup měniče je před zahájením provozu vybitý pod bezpečné napětí (35VDC).

➤ **Přepět'ové ochrany (SPD) pro FV instalaci**



Varování!

FV instalace by měla být vybavena ochranami před přepětím.

K síti připojený měnič je vybavený přepět'ovými ochranami na straně FV i AC vstupu.

Přímý i nepřímý úder blesku může způsobit selhání. Přepětí je nejčastější příčinou poškození bleskem většiny zařízení. Přepětí může vzniknout jak na vstupu FV tak na AC výstupu, zejména v případě instalací, které vyžadují dlouhé kabeláže.

Před instalací přepět'ových ochrany vyhledejte radu odborníka.

Externí přepět'ová ochrana může omezit vliv přímého zásahu bleskem a bleskojistka může svést rázový proud do země.

Je-li budova osazená hromosvodem umístěna daleko od místa instalace měniče, pak by se i v místě instalace měl nainstalovat hromosvod, aby se zamezilo elektrickému a mechanickému poškození měniče.

Pro ochranu DC systému je nutné osadit dvojúrovňovou přepět'ovou ochranu mezi DC vodiči měniče a fotovoltaickým polem.

Pro ochranu AC systému je zapotřebí přepět'ové ochrany třídy 2 nainstalované na AC výstup, mezi měnič a síť. Instalace musí být v souladu s požadavky normy IEC61643-21-

Veškerá DC kabeláž musí být co nejkratší a kladný a záporný vodič téhož vstupu musí být veden společně, aby se zamezilo smyčkám v systému. Tento požadavek na co nejkratší vzdálenosti se týká i pomocných zemnicích a stínících zemnicích vodičů.

➤ **Anti-ostrovni efekt**

Ostrovni efekt znamená nesprávnou detekci výpadku sítě výrobnou elektrické energie, což může vyústit v neustálou dodávku elektřiny do sítě. To může být velmi nebezpečné pro obslužný personál vedení veřejné sítě.

Měniče řady X3-Hybrid G4 používají k zabránění ostrovniho efektu metodu aktivního frekvenčního offsetu.

➤ **Připojení PE a únikový proud**

Měnič má zabudovaný vnitřní certifikovaný „residual current monitoring“ (RCM) pro ochranu před možným úrazem elektrickým proudem a před požárem v případě poruchy na kabeláží nebo poruchy měniče. Podle IEC 62109-2:2011 jsou požadovány dvě prahové hodnoty vybavení monitoringu: Výchozí hodnota pro ochranu před úrazem elektrickým proudem je 30mA a pro pomalu rostoucí proud 300mA.

Měnič se zabudovaným RCM zamezí možnosti zbytkového DC proudu na 6mA, takže v systému lze použít externí proudový chránič typu A (≥ 30 mA).



Varování!

Vysoký únikový proud!

Bezpodmínečně uzemnit před připojením napájení!

- Nesprávně provedené uzemnění může způsobit zranění, smrt nebo nesprávnou funkci zařízení a může zvýšit elektromagnetické vyzařování.
- Ujistěte se, že uzemnění je provedeno podle IEC62109 a že průřezy vodičů odpovídají specifikacím příslušné normy.
- Neuzemňujte zemnicí konec zařízení propojených do série, aby se zabránilo vícebodovému uzemnění.
- Elektrická zařízení musí být instalována v souladu s normou dané země.

Pro Spojené Království:

- Instalace připojená k napájecím svorkám zařízení by měla odpovídat normě BS 7671.
- Elektroinstalace fotovoltaických zařízení musí splňovat požadavky norem BS 7671 a IEC 60364-7-712.
- Nesmí se měnit nastavení ochrany.
- Instalační technik musí zajistit, že zařízení je instalováno a provozováno v souladu s požadavky normy ESQCR22(1)(a).

➤ **Bezpečnostní pokyny týkající se bateri**




Měníče řady SolaX X3-Hybrid G4 mohou být připojeny k vysokonapětovým bateriím, přičemž odpovídající parametry jako typ baterie, jmenovité napětí, jmenovitá kapacita atd. najdete v kapitole 3.3

Pro podrobnosti nahlédněte do specifikací použité baterie.













1.3.2. Vysvětlení symbolů

Tato kapitola objasňuje na měniči a štítku použité symboly.

- **Symboly na měniči**

Symbol	popis
	Provozní displej
	Stav baterie
	Pokud se vyskytla závada, neodkladně kontaktujte instalačního technika.

• **Symbole na štítku**

Symbol	popis
	Značka CE. Měnič splňuje požadavky aplikovatelných právních předpisů CE.
	Certifikace TUV.
	Značka RCM
	Značka UKCA. Měnič vyhovuje aplikovatelným požadavkům UKCA.
	Značka UKNI. Měnič vyhovuje aplikovatelným požadavkům UKNI.
	Certifikace SAA
	Varování před vysokou teplotou. Měnič se může při provozu zahřívat. Nedotýkejte se jej během provozu.
	Nebezpečně vysoké napětí. Životně nebezpečné napětí v měniči!
	Nebezpečí. Nebezpečí úrazu elektrickým proudem.
	Dbejte na doporučení v dodané příručce.
	Měnič nesmí být likvidován v komunálním odpadu. Bližší informace o bezpečné likvidaci najdete v této příručce.
	Neprovozujte měnič, pokud není izolován od baterie, sítě a zdroje FV.



Životu nebezpečné napětí.

Zbytkové napětí v měniči do pěti minut od vypnutí.

Před otevřením horního krytu měniče nebo krytu DC počkejte 5 minut.

1.4. Předpisy CE

Tato kapitola popisuje požadavky evropských směrnic pro nízkonapěťové systémy, které obsahují bezpečnostní pokyny a podmínky přijatelnosti pro cílový systém. Tyto podmínky je třeba dodržovat při instalaci, provozu i údržbě přístroje. Nedodržení těchto požadavků může způsobit zranění či smrt, nebo poškození přístroje.

Před použitím měniče si prosím pozorně přečtěte příručku. Nerozumíte-li zcela nebezpečí, varování, výstrahám a popsáním pokynů, pak před instalací, provozem a údržbou přístroje kontaktujte prosím autorizovaného dovozce.

Síťový měnič splňuje požadavky stanovené směrnicí o nízkém napětí (LVD) 2014/35 / EU a směrnicí o elektromagnetické kompatibilitě (EMC) 2014/30 / EU.

Tento přístroj dále odpovídá normám

EN 62109-1:2010;

EN 62109-2:2011;

IEC 62109-1(ed.1);

IEC62109-2(ed.1);

EN 61000-6-3:2007+A:2011;

EN 61000-6-1:2007;

EN 61000-6-2:2005.

Zahájení provozu měniče připojeného k FV systému je zakázáno, dokud nejsou splněny požadavky směrnice EC (2014/35 / EU, 2014/30 / EU atd.).

Měnič určený pro připojení k veřejné síti je z výroby zcela připraven k připojení k síti i k FV zdroji, musí být však nainstalován v souladu s národními předpisy. Dodržení bezpečnostních předpisů ovlivňuje i způsob instalace a konfigurace systému, včetně dodržení postupů připojení. Systém musí být nainstalován pouze profesionálem znalým požadavků na bezpečnost a EMC. Osoba, která systém nainstalovala, je zodpovědná za to, že systém odpovídá všem příslušným zákonným normám platných v zemi, kde bude používán.

Každý jednotlivý subsystém musí být propojen způsoby, které jsou regulovány národními a mezinárodními standardy, jako je národní předpis NFPA č. 70 nebo VDE směrnice 0107.

2. Úvod

2.1. Základní vlastnosti

Měniče řady X3-Hybrid G4 jsou měniče vysoké kvality, které přeměňují solární energii na střídavý proud a ukládají energii do baterií. Měniče mohou být použity pro optimalizaci vlastní spotřeby, pro ukládání energie do baterií pro pozdější použití a pro dodávku energie do veřejné sítě. Způsob, jakým bude měnič pracovat, závisí na uživatelském nastavení. Měnič může poskytnout nouzovou dodávku energie v případě výpadku dodávky elektrického proudu.

2.2. Systémový blokový diagram

Měniče řady X3-Hybrid G4 mají dva způsoby zapojení, jeden je pro modely řady M připojené k X3-Mateboxu, druhý pro modely D.

V různých zemích jsou použity dva způsoby zapojení: první propojuje neutrální pracovní vodič N s PE vodičem; a druhý, ve kterém jsou tyto vodiče odděleny – viz. níže.

Schéma A: vodiče N a PE jsou nepropojeny, modely řady D (pro většinu zemí):

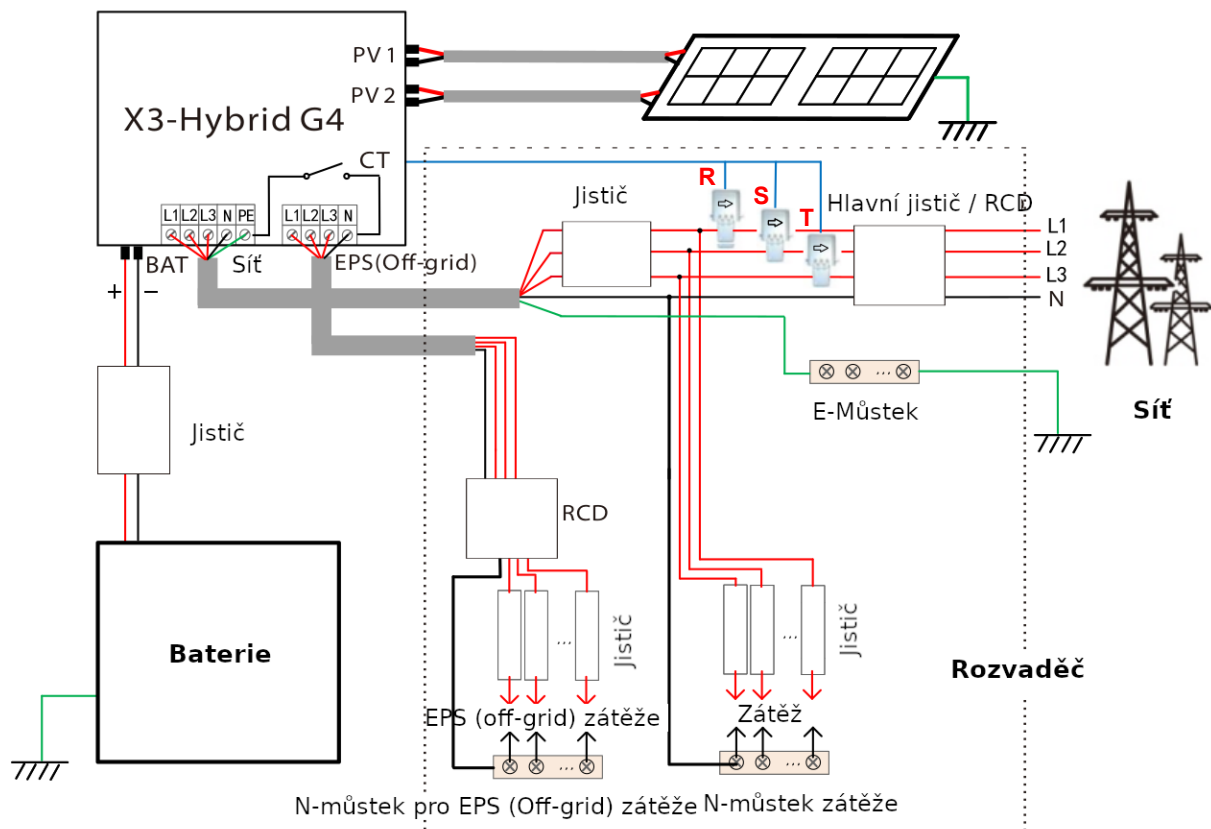


Schéma B: vodiče N a PE jsou nepropojeny, modely řady M (pro většinu zemí):

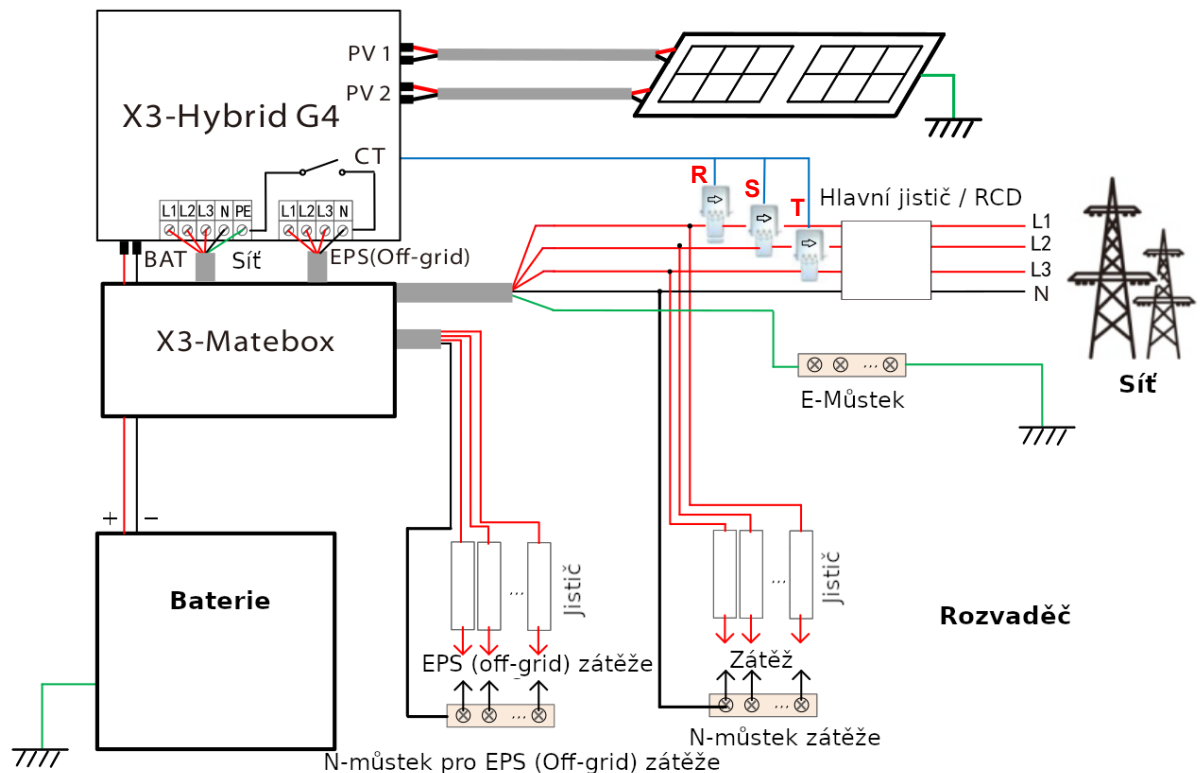


Schéma C: vodiče N a PE jsou propojeny, modely řady D (použitelné v Austrálii):

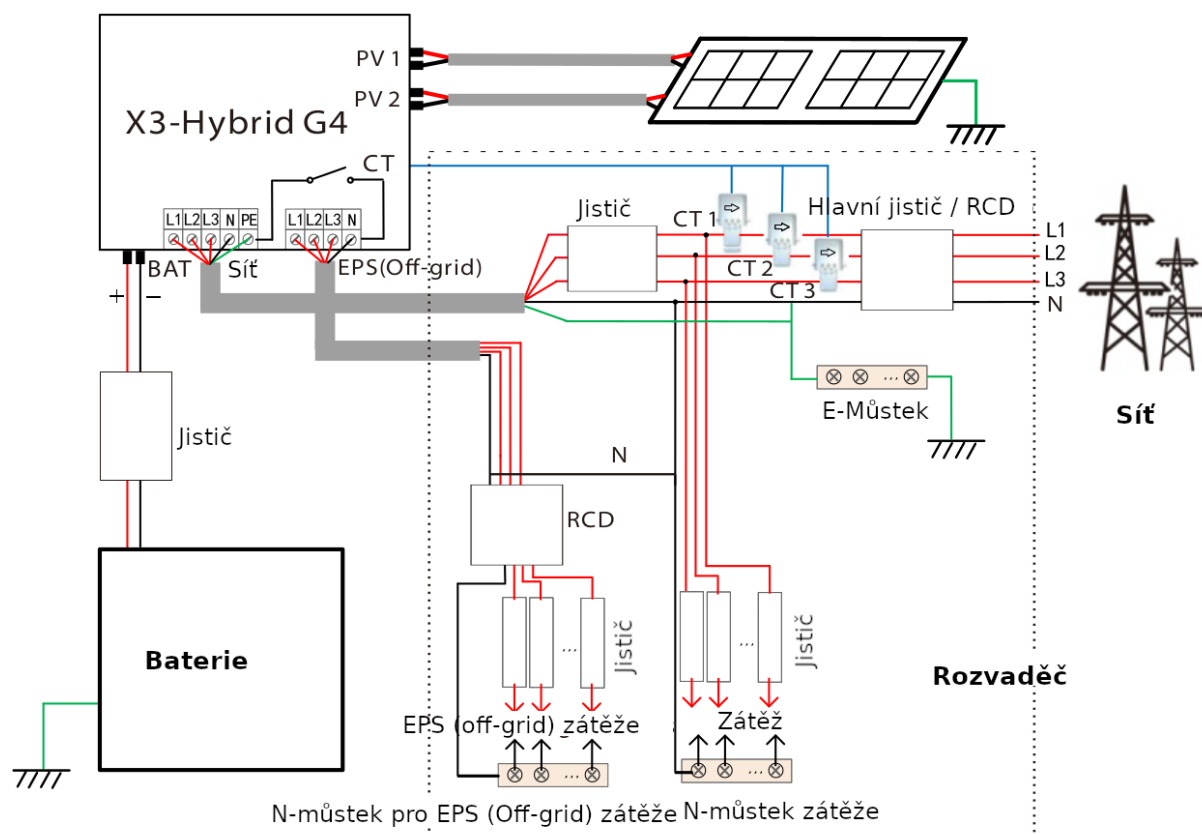
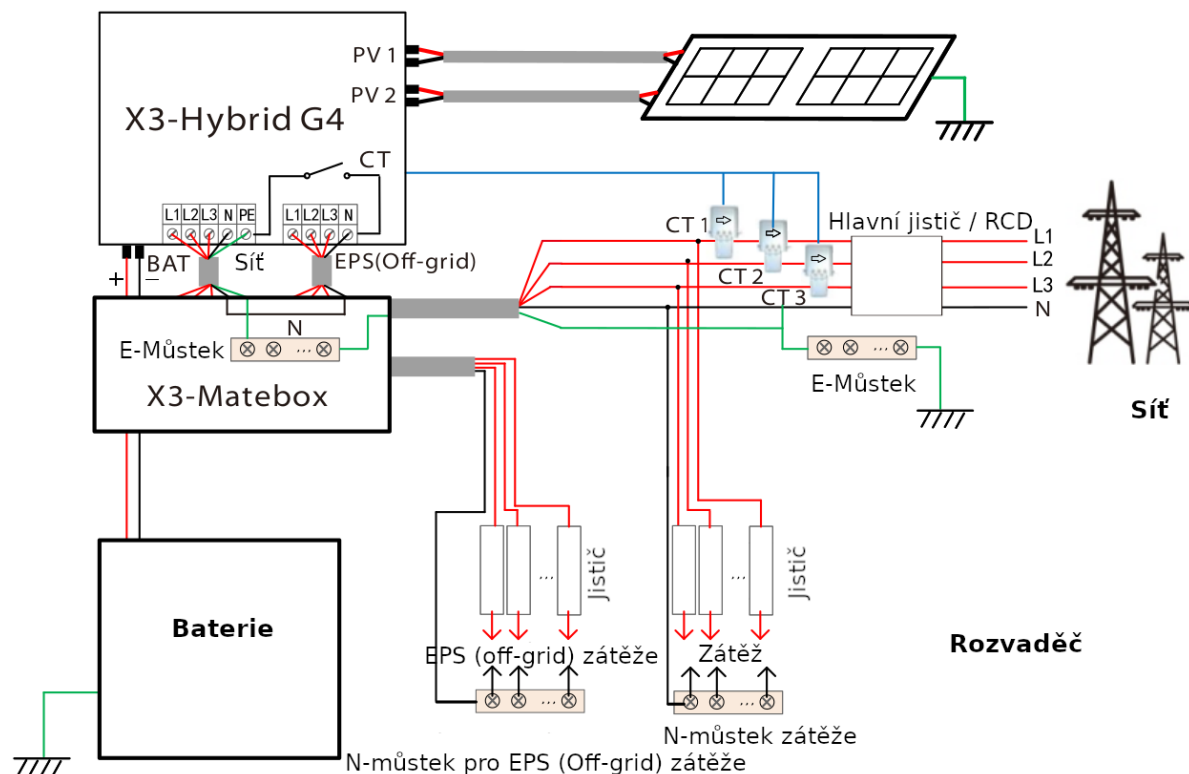


Schéma D: vodiče N a PE jsou propojeny, modely řady M (použitelné v Austrálii):



2.3. Pracovní režimy

Měnič řady X3-Hybrid G4 může být v závislosti na požadavcích provozován v různých režimech.

Maximalizace vlastní spotřeby

Tento režim je vhodný pro místa s nízkou výkupní cenou a vysokou cenou nakupované energie.

1) Je-li solární energie dostatek v době nabíjení a vybíjení, použije se primárně solární energie pro spotřebiče a zbývající energií se budou nabíjet baterie.

Pokud je baterie plně nabitá, přebytečná energie se pošle do veřejné sítě (měnič omezí přetokový výkon na nastavený limit, nebo podle nastavení zcela zamezí přetoku).

FV > Zátěž, FV → zátěž → baterie → síť

2) Pokud solární energie v době nabíjení baterie nedostačuje a je aktivní pouze nabíjecí perioda, FV energie se použije primárně pro pokrytí zátěže, zbývající potřebná energie se dočerpá ze sítě a baterie se nebude vybíjet.

FV < zátěž, FV + síť → zátěž

Pokud je aktivní i vybíjecí perioda tak zátěž je pokryta společně s FV + BAT. Pokud tato energie je stále nedostačující, zbývající energie bude dobrána ze sítě.

FV < zátěž, FV + baterie + síť → zátěž

3) Solární energie je nedostupná a baterie potřebuje nabít: spotřeba se vykryje ze sítě a ze sítě se též může dobíjet baterie.

FV = 0, síť → zátěž + baterie

Baterie je nabitá: spotřeba se primárně vykryje z baterie. Není-li energie v baterie dostatek, zbývající spotřeba se dokryje ze sítě. Měnič přejde do úsporného režimu.

FV=0, baterie + síť → zátěž

Minimální SOC baterie lze nastavit v rozsahu 10 - 100%. Taktéž lze nastavit minimální SOC baterie pro nabití v rozsahu 10 – 100%.

Priorita přetoku do sítě

Tento režim je vhodný pro místa s vysokou výkupní cenou, lze omezit přetokový výkon.

1) Pokud je v čase nabíjení baterie dostatek FV energie: FV se primárně použije pro spotřebiče, pak se použije pro nabití baterie do nastavené kapacity, zbývající proud se prodá do sítě. Pokud místní distribuční společnost omezuje maximální přetokový výkon, zbývající energie se použije pro nabíjení baterie.

FV > Zátěž, FV → zátěž → síť → baterie

v čase vybíjení: zátěž je prioritně pokrytá ze sítě, zbývající energie se pošle do sítě.

2) je-li solární energie nedostatek pro nabití baterie: Spotřeba se prioritně pokryje solární energií, zbývající potřebná energie se vezme ze sítě. Baterie se nevybíjí.

FV < zátěž, FV + síť → zátěž

V čase vybíjení: zátěž se pokryje společně energií z panelů a z baterie. Pokud je i tak energie nedostatek, zbývající energie ze vezme ze sítě.

FV < zátěž, FV + baterie + síť → zátěž

3) Solární energie je nedostupná

Doba aktivního nabíjení: spotřebiče budou napájeny ze sítě a ze sítě se též nabíje baterie.

FV=0, síť → zátěž + baterie

Doba aktivního vybíjení: spotřebiče budou napájeny z baterie, a pokud energie bude nedostatek, spotřebiče budou pokryty ze sítě

FV=0, baterie + síť → zátěž

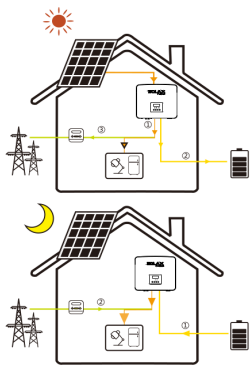
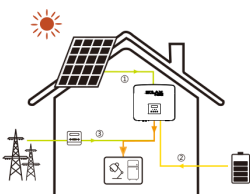
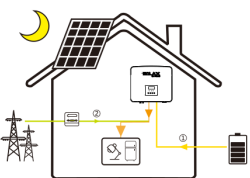
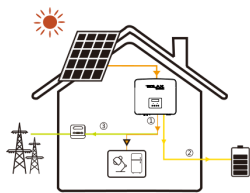
Minimální SOC baterie lze nastavit v rozsahu 10 - 100%. Taktéž lze nastavit minimální SOC baterie pro nabití v rozsahu 10 – 100%.

Režim zálohy (UPS)

Tento režim je vhodný v místech s častými výpadky dodávek energie.

Režim je totožný s režimem maximalizace vlastní spotřeby. Tento režim udržuje nabití baterie na relativně vysoké úrovni (podle nastavení) tak, aby se zajistilo nouzové napájení spotřeby v případě výpadku dodávky proudu ze sítě. Uživatelé se nemusí o kapacitu baterie starat.

Minimální SOC baterie lze nastavit v rozsahu 30 - 100%. Taktéž lze nastavit minimální SOC baterie pro nabití v rozsahu 30 – 100%.



Režim EPS (off-grid)

Tento režim se použije v případě výpadku veřejné sítě. Systém poskytne spotřebičům nouzovou dodávku energie solární energií a energií z baterie. Systém musí být v tomto případě vybaven baterií.

1) Je-li solární energie dostatek

Solární energií se prioritně poskytne zátěži, přebytečná energie se použije pro nabíjení baterie.

FV > zátěž, FV → zátěž → baterie

2) Je-li solární energie nedostatek

Zbývající zátěž se pokryje energií z baterie.

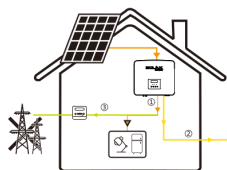
FV < zátěž, FV → zátěž → baterie

3) Solární energie není dostupná

Spotřebiče se vykryjí energií z baterie, dokud se baterie nevybíje pod minimální nastavené SOC. Poté se měnič vypne.

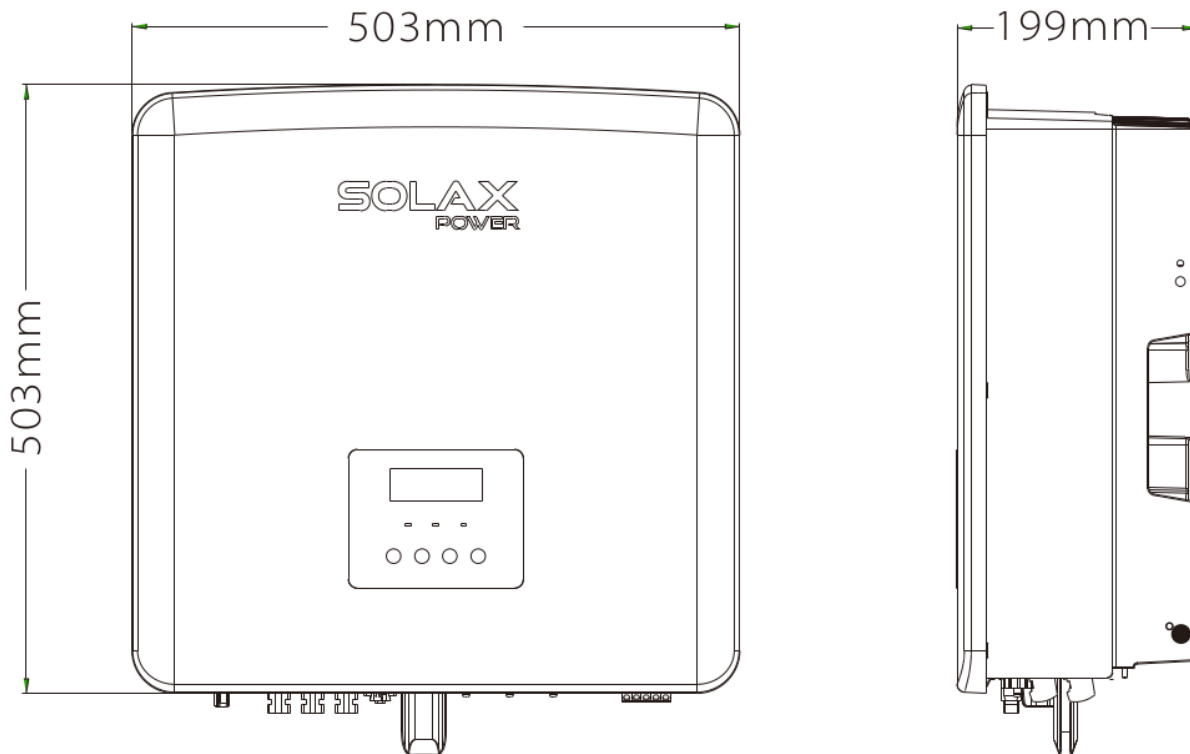
FV=0, Baterie → zátěž

Minimální SOC baterie pro režim EPS je nastavitelné v rozsahu 30 – 100%.

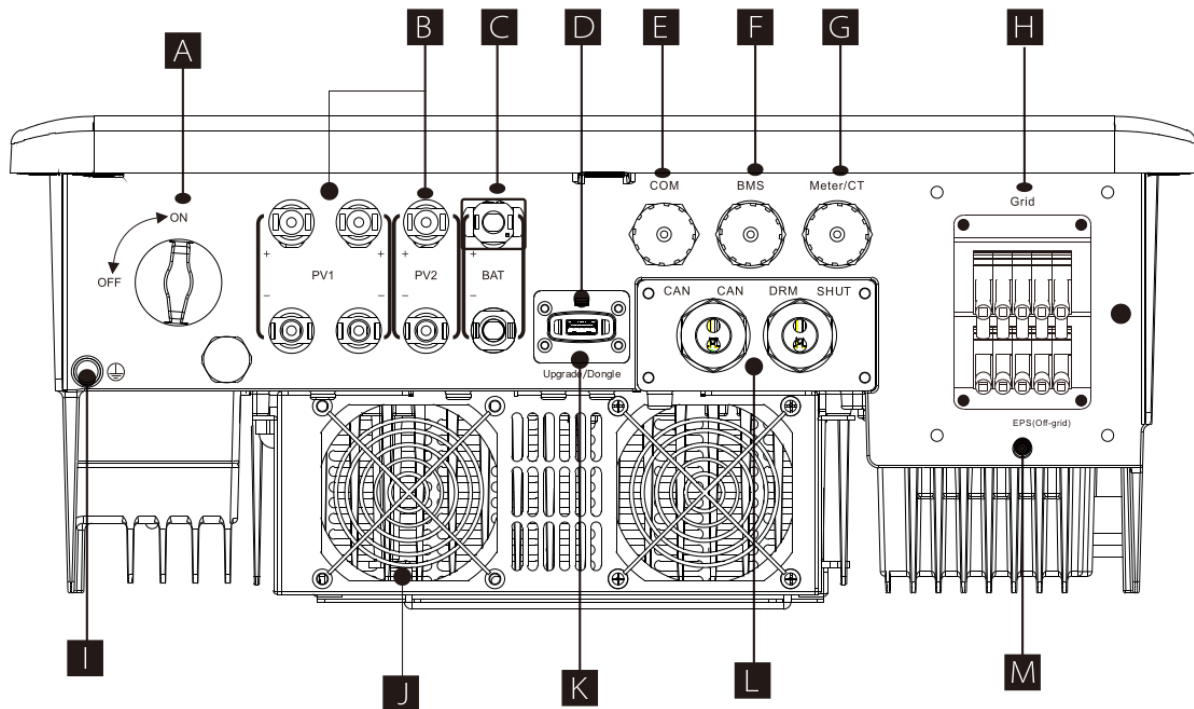


Poznámka: v případě, že je síť připojena, pracují všechny režimy normálně při SOC baterie nad 5%. Je-li baterie vybitá pod 5%, nabije se baterie prioritně na SOC 11% a poté se měnič vrátí na režim nastavený uživatelem.

2.4. Rozměry



2.5. Svorky měniče



Konektor	Popis
A	DC-odpojovač
B	Svorky pro připojení FV
C	Svorky pro připojení baterie
D	USB port pro upgrade
E	Ethernetový port
F	Komunikace s bateriemi
G	Elektroměr / CT rozhraní
H	Připojení k síti
I	Zemnicí svorka
J	Ventilátory (jen modely X3-Hybrid-12.0-D/M a X3-Hybrid-15.0-D/M)
K	Rozhraní externího monitoringu
L	CAN je vyhrazený port / SHUT je vyhrazený port / DRM port (jen pro Austrálii)
M	EPS (Off-grid) výstup (připojení zátěže)



Varování!

Manipulaci s měničem smí provádět pouze odborný personál.

3. Technické údaje

3.1. DC vstupy (modely D/M)

Model	X3-Hybrid-5.0	X3-Hybrid-6.0	X3-Hybrid-8.0	X3-Hybrid-10.0	X3-Hybrid-12.0	X3-Hybrid-15.0
Max. doporučený výkon DC (W)	A:4000/B:4000	A:5000/B:5000	A:7000/B:5000	A:9000/B:6000	A:11000/B:7000	A:11000/B:7000
Max. napětí DC (V)	1000	1000	1000	1000	1000	1000
Jmenovité pracovní napětí DC (V)	640	640	640	640	640	640
Typické pracovní napětí (V)	180-950	180-950	180-950	180-950	180-950	180-950
Max. vstupní proud (A)	14/14	14/14	26/14	26/14	26/14	26/14
Max. zkratový proud (A)	16/16	16/16	30/16	30/16	30/16	30/16
Startovací vstupní napětí (V)	200	200	200	200	200	200
Počet MPP sledovačů	2	2	2	2	2	2
Polí na sledovač	A:1/B:1	A:1/B:1	A:2/B:1	A:2/B:1	A:2/B:1	A:2/B:1

3.2. AC výstupy a vstupy (modely D/M)

Model	X3-Hybrid-5.0	X3-Hybrid-6.0	X3-Hybrid-8.0	X3-Hybrid-10.0	X3-Hybrid-12.0	X3-Hybrid-15.0
AC výstup						
Jmenovitý výkon (W)	5000	6000	8000	10000	12000	15000 (PEA 14000)
Max. zdánlivý AC výkon (VA)	5500	6600	8800	11000	13200	15000
Jmenovité napětí AC (V)	415/240; 400/230; 380/220					
Jmenovitá frekvence sítě (Hz)	50/60					
Max. AC proud (A)	8,1	9,7	12,9	16,1	19,3	24,1
Faktor účinniku	1 (0,8 náběhový, 0,8 sestupný)					
Celkové harmonické zkreslení (THDi)	<3%					
AC vstup						
Jmenovitý AC výkon (W)	10000	12000	16000	20000	20000	20000
Jmenovité napětí sítě (V)	415/240; 400/230; 380/220					
Jmenovitá frekvence sítě (Hz)	50/60					
Max. AC proud (A)	16,1	19,3	25,8	32,0	32,0	32,0

3.3. Baterie (modely D/M)

Model	X3-Hybrid-5.0	X3-Hybrid-6.0	X3-Hybrid-8.0	X3-Hybrid-10.0	X3-Hybrid-12.0	X3-Hybrid-15.0
Typ baterie	Lithiové baterie					
Napětí plně nabité baterie (V)	180-650					
Max. Nabíjecí / vybíjecí proud (A)	30A					
Komunikační rozhraní	CAN/RS-485					
Ochrana proti přepólování	Ano					

3.4. Účinnost, bezpečnost a ochrany (modely D/M)

Model	X3-Hybrid-5.0	X3-Hybrid-6.0	X3-Hybrid-8.0	X3-Hybrid-10.0	X3-Hybrid-12.0	X3-Hybrid-15.0
Účinnost MPPT	99,9%	99,9%	99,9%	99,9%	99,9%	99,9%
Účinnost EU	97,7%	97,7%	97,7%	97,7%	97,7%	97,7%
Max. Účinnost	98,2%	98,2%	98,2%	98,2%	98,2%	98,2%
Max. Účinnosti nabíjení baterie (FV→BAT) při plné zátěži	98,5%	98,5%	98,5%	98,5%	98,5%	98,5%
Max. Účinnosti vybití baterie (BAT→AC) při plné zátěži	97,5%	97,5%	97,5%	97,5%	97,5%	97,5%
Bezpečnost a ochrany						
DC SPD ochrana	integrována					
AC SPD ochrana	integrována					
Ochrana proti přepětí a podpětí	ano					
Ochrana sítě	ano					
Sledování přestupu stejnosměrné složky	ano					
Sledování zpětného proudu	ano					
Ochrana anti-island	ano					
Ochrana přetížení	ano					
Přechrana přehřátí	ano					
Detekce izolačního stavu pole	ano					

3.5. Výstup EPS (off-grid) (modely D/M)

Model	X3-Hybrid-5.0	X3-Hybrid-6.0	X3-Hybrid-8.0	X3-Hybrid-10.0	X3-Hybrid-12.0	X3-Hybrid-15.0
Jmenovitý výkon EPS (off-grid) (VA)	5000	6000	8000	10000	12000	15000
Jmenovité napětí EPS (off-grid) (V)	400V/230VAC					
Frekvence (Hz)	50/60					
Jmenovitý proud EPS (off-grid) (A)	7,2	8,7	11,6	14,5	17,5	21,8
Špičkový výkon EPS (off-grid) (VA)	7500, 60s	9000, 60s	12000, 60s	15000, 60s	15000, 60s	16500, 60s
Přepínací čas (s)	<10ms					
Celkové harmonické zkreslení (THDv)	<3%					

3.6. Obecné parametry (modely D/M)

Model	X3-Hybrid-5.0	X3-Hybrid-6.0	X3-Hybrid-8.0	X3-Hybrid-10.0	X3-Hybrid-12.0	X3-Hybrid-15.0
Rozměry (š/v/h) (mm)	503x503x199					
Rozměry balení (mm)	560x625x322					
Váha netto (kg)	30	30	30	30	30	30
Váha brutto (kg)	34	34	34	34	34	34
Způsob chlazení	Přirozené chlazení			Chytré chlazení		
Hlučnost (typická) (dB)	<40			<45		
Skladovací teplota (°C)	-40 - +70					

Rozsah provozních teplot (°C)	-35 – 60 (omezení výkon při 45)
Vlhkost (%)	0% - 100%
Nadmořská výška (m)	<3000
Krytí	IP65
Třída ochrany	I
Klidová spotřeba v pohotovostním režimu	<5W
Kategorie přepětí	III (sít'), II (baterie)
Stupeň znečištění	III
Způsob montáže	Montáž na zeď
Topologie měniče	neizolovaný
Komunikační rozhraní	Elektroměr / CT, externí řízení přes RS485, Řada Pocket (volitelné), DRM, USB

* Konkrétní hrubá hmotnost závisí na aktuálním stavu přístroje, která se může vlivem vnějšího prostředí mírně lišit

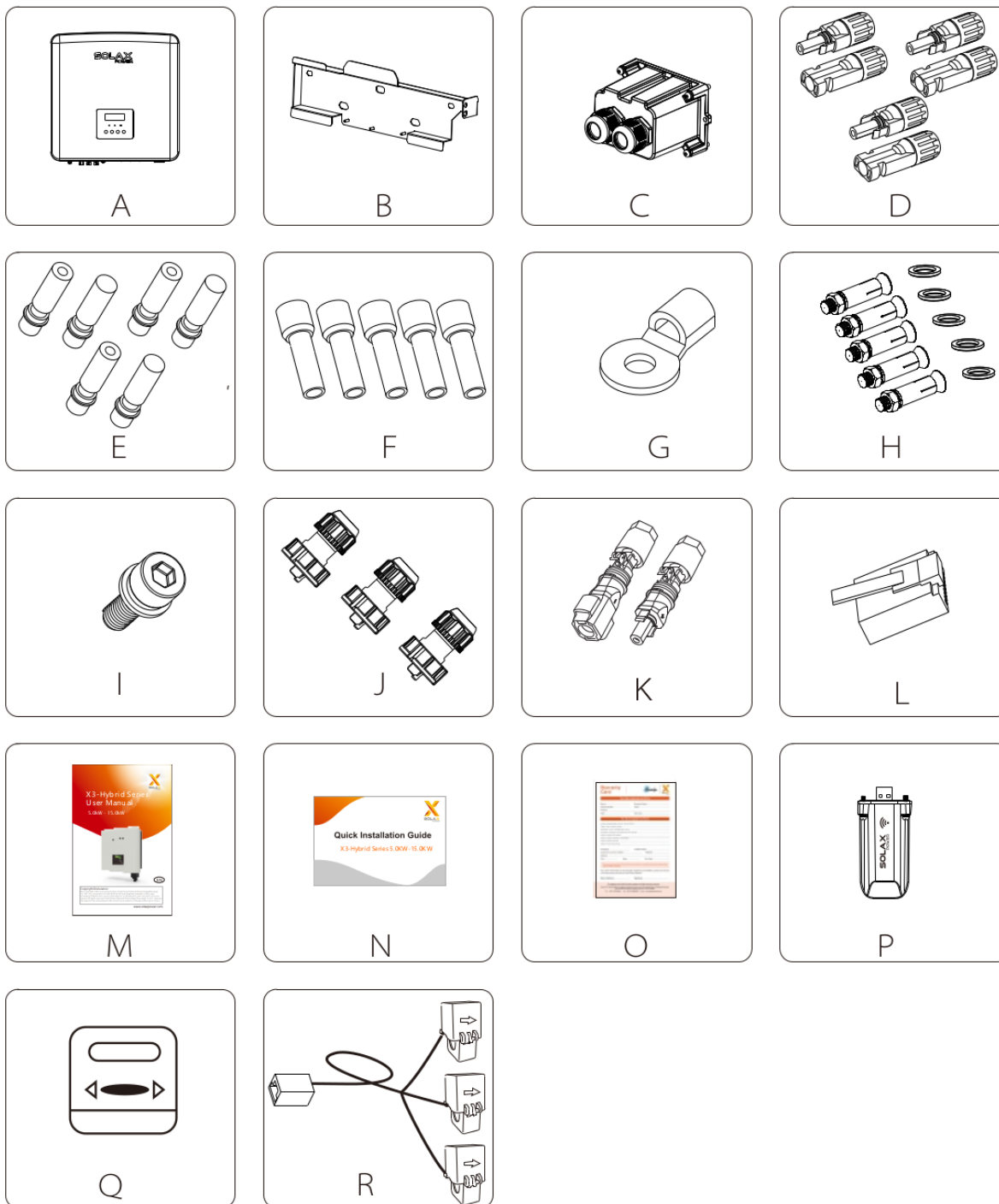
4. Instalace

4.1. Zkontrolujte neporušenost po přepravě

Zkontrolujte, zda při přepravě nedošlo k poškození zařízení. Při viditelném poškození, jako např. rozbití, kontaktujte neodkladně Vašeho dodavatele.

4.2. Obsah balení

Otevřete krabici a zkontrolujte, že balení obsahuje následující materiál a příslušenství:



Díl	Množství	Popis
A	1	Měnič série X3-Hybrid G4
B	1	Konzole
C*	1	Vodotěsný konektor
D*	6	FV konektor (3 x kladný pól, 3 x záporný)
E*	6	Dutinky FV konektoru (3 x kladný pól, 3 x záporný)

F*	12	10AWG EU svorky
G*	1	Zemní svorka OT (uzemnění měniče)
H	5	(hmoždinky, vložky, vruty)
I	1	Šroub torx M5
J	3	Linkový komunikační adaptér (COM/Elektroměr/BMS)
K	2	Svorky pro připojení baterie (1x kladná, 1x záporná)
L	5	Konektor RJ45
M*	1	Příručka
N	1	Příručka pro rychlou instalaci
O	1	Záruční list
P	1	Pocket WiFi
Q	1	Elektroměr (volitelné)
R	1	CT (volitelné)

Poznámka: Měníče řady M neobsahují v balení příslušenství C, D, E, F a G. Měníče řady M musí být použity s X3-Matebox.

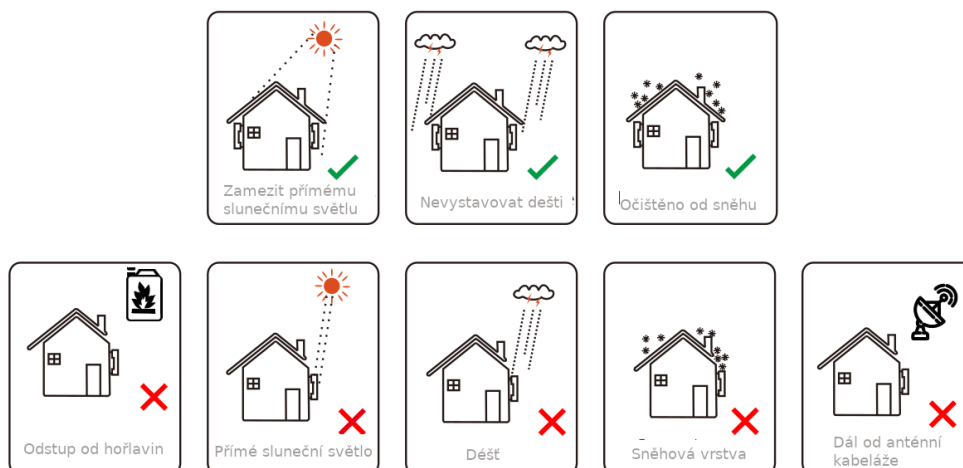
L – měniče v Austrálii musí být připojeny k DRM, což je o jeden komunikační adaptér více než v jiných zemích.

4.3. Poznámky k instalaci

















Měníče série X3-Hybrid G4 jsou navrženy pro venkovní provoz (krytí IP 65), takže měniče mohou být nainstalovány ve venkovním prostředí.

Místo pro instalaci musí splňovat následující nároky:








- Žádné přímé osvětlení sluncem.
- Neinstalovat v blízkosti stavebních hořlavých materiálů.
- Neinstalovat v místech, které jsou ohroženy možnou explozí plynů nebo tapalin (např. v blízkosti uskladnění chemikálií).
- Neinstalovat přímo v chladném vzduchu.
- Neinstalovat v blízkosti TV antén nebo anténní kabeláže.
- Neinstalovat výše jak ve 3000m nadmořské výšky.
- Nevystavovat dešti nebo vysoké vlhkosti, která může způsobit korozi nebo poškození vnitřní elektroniky.
- Zamezte přístup dětem.
- Je-li měnič nainstalován v těsných prostorech, zajistěte dostatečný prostor pro chlazení.
- Instalujte v prostředí s teplotou mezi -35°C až +60°C.
- Sklon stěny do 5°.
- Zamezte přímému slunečnímu záření, dešti a sněhu.



4.4. Příprava nářadí

Nářadí				
Typ	Název	Obrázek	Název	Obrázek
Strojové instalační nářadí	Příklepová vrtačka	Bit Ø 10 	Multimetr	Rozsah DC napětí > 1100VDC 
	Momentový šroubovák	Křížová hlava M5 	Sada utahovacích klíčů	
	Krimpovací kleště	0,5mm ² – 6mm ² 	Štípací kleště	
	Lámací nůž		Multifukční krimpovací kleště (RJ45)	
	Odizolovávací kleště		Popisovač	
	Gumové kladívko		Metr	
	Krimpovací kleště		Šestihranné klíče	
	EU krimpovací kleště		Vodováha	

	Respirátor		Ochranné brýle	
Ochranné pomůcky	Ochranné rukavice		Ochranná obuv	

Typ	Název	Obrázek	Požadavky
Přípravné zařízení	Jistič		Připojení sítě a EPS (off-grid), viz. Kapitola 4.5.2
Příprava kabeláže	FV kabely		Vyhrazené FV kabely velikosti 12AWG s odolností 1000V, teplotní odolností 105°C a požární odolností třídy VW-1
	Kabely EPS (off-grid)		Pěti-žilové kabely
	Kabely sítě		Pěti-žilové kabely
	Komunikační kabely		Stíněná kroucená dvojlinka
	Bateriové kabely		Běžné vodiče
	PE vodiče		Běžné vodiče

4.5. Místo instalace

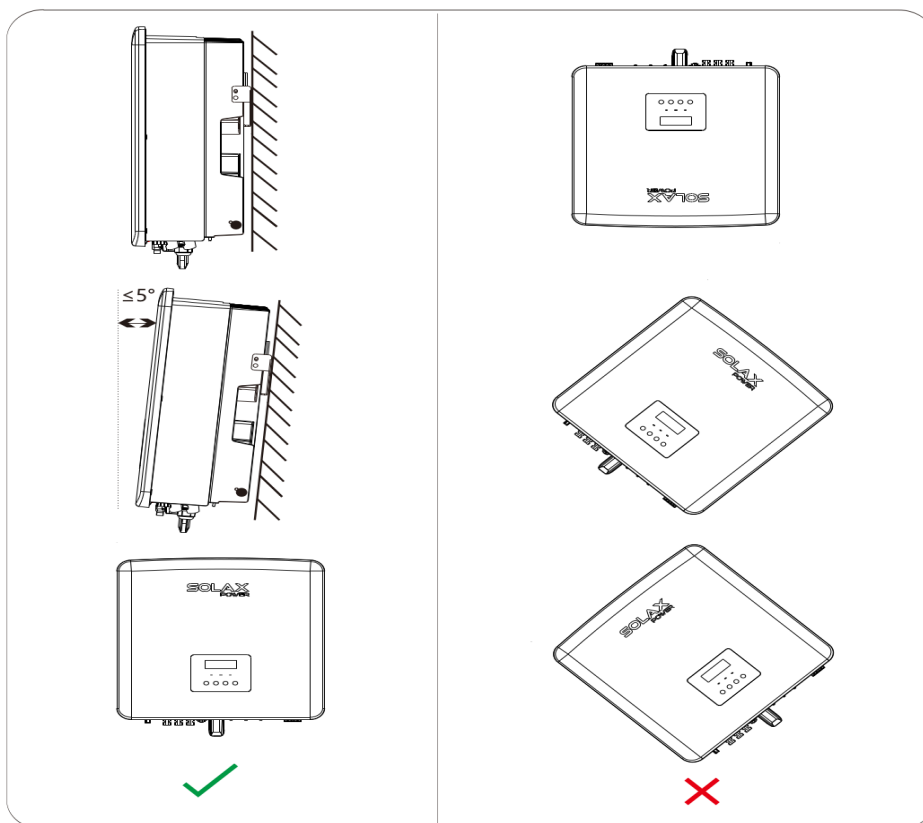
4.5.1. Podmínky na nosný materiál

Měnič neinstalujte v blízkosti hořlavých materiálů.

Měnič prosím nainstalujte na pevný podklad, který unese hmotnost měniče a bateriového systému. Neinstalujte měnič na sádkartonovou zeď nebo na podobné materiály se špatnou zvukovou izolací, aby se provozní hluk nepřenášel do obytných prostor.

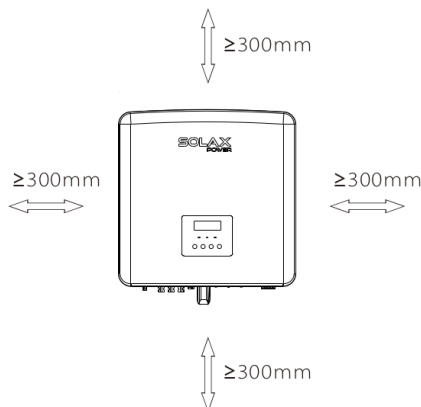
4.5.2. Požadavky instalace

Nainstalujte měnič s maximálním sklonem zad 5°. Měnič neinstalujte obráceně, s náklonem dopředu ani na bok, ani s větším zadním náklonem.



4.5.3. Požadavky na instalační prostor

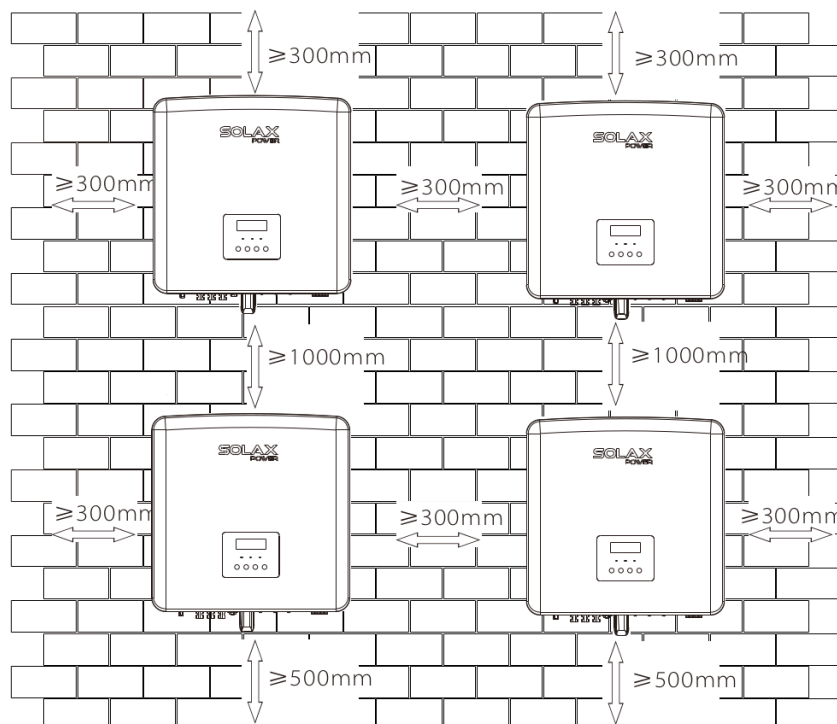
Pro instalaci měniče vyhradte dostatečný prostor (alespoň 300mm) pro potřebný odvod tepla.



Instalační odstupy:

Pozice	Min. Vzdálenost
Vlevo	300mm
Vpravo	300mm
Nahoře	300mm
Dole	300mm

Při instalaci více měničů doporučujeme nainstalovat je ve stejné výšce. Pokud na to není dostatek místa, je vhodné měniče nainstalovat do vzoru „dlaždic“. Nedoporučujeme měniče instalovat nad sebe. Zvolíte-li instalaci měničů nad sebou, dodržte prosím odstupy podle obrázku níže.



4.6. Montáž

Příprava

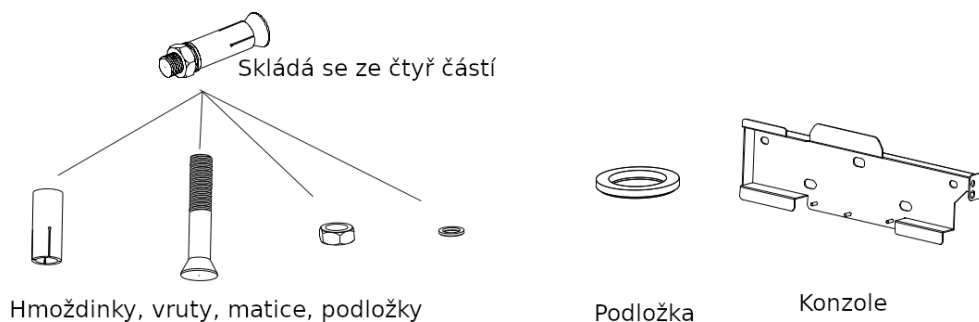
Před montáží si prosím připravte následující nářadí:



Nářadí: šroubovák, utahovací klíč, vrták Ø10mm, gumové kladívko, sadu nástrčných klíčů a šestihrané klíče.

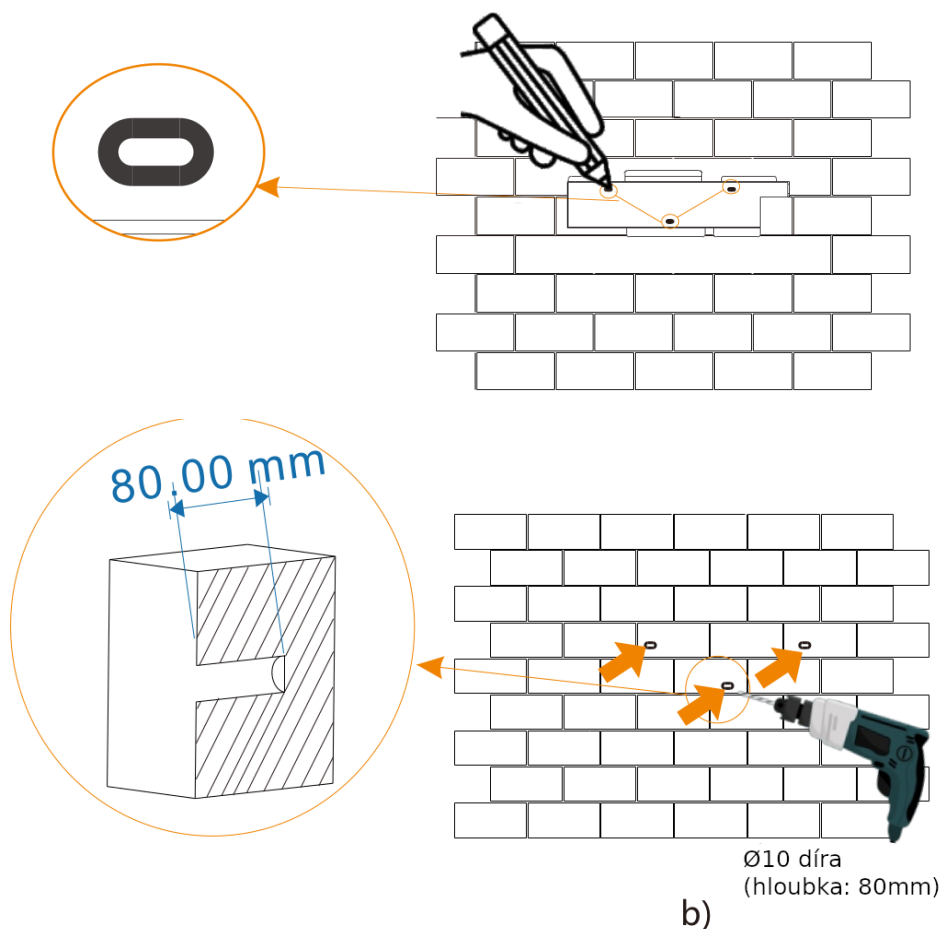
➤ Krok 1: připevněte konzolu na zeď

Nejdříve najděte hmoždinky a najděte nástěnnou konzoli v balíčku příslušenství:



a/ Použijte fixu pro označení místa pro díry na zdi pro upevnění konzole.

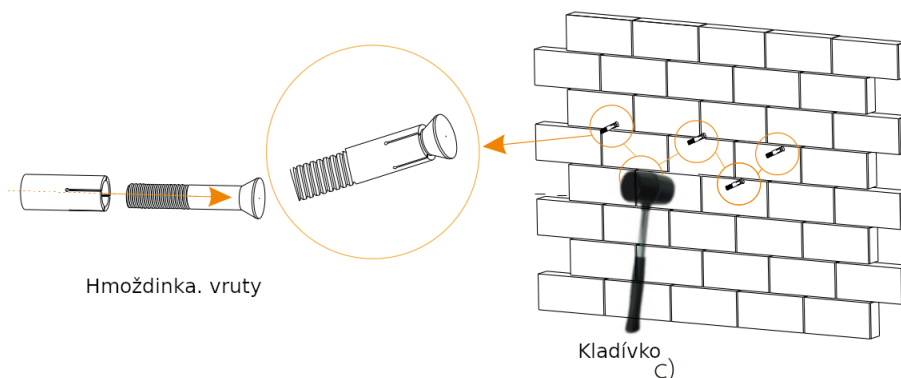
b/ Vyvrtejte 65mm hluboké díry na označených místech.

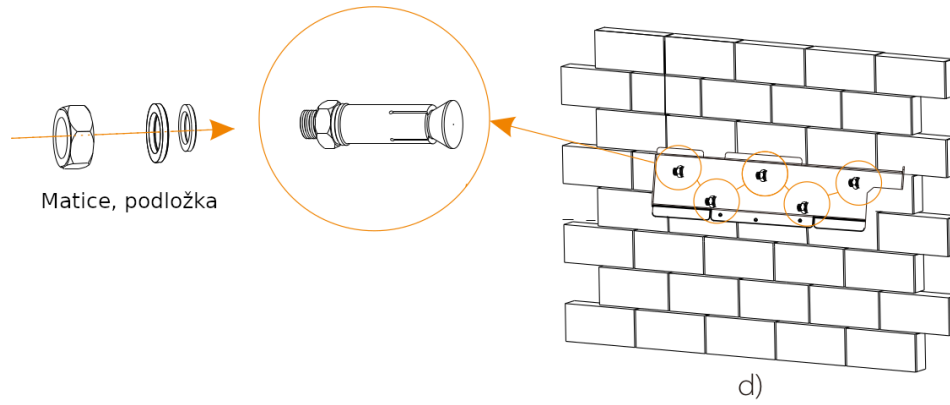


➤ **Krok 2: pověste měnič na konzoli**

c/ do vyvrtaných děr zasuňte hmoždinky a zatlučte je do děr za pomoci gumového kladívka;

d/ Zarovnejte konzoli na šrouby a použijte vnitřní šestihranný klíč pro zašroubování vrutů, až neuslyšíte cvaknutí hmoždinky.

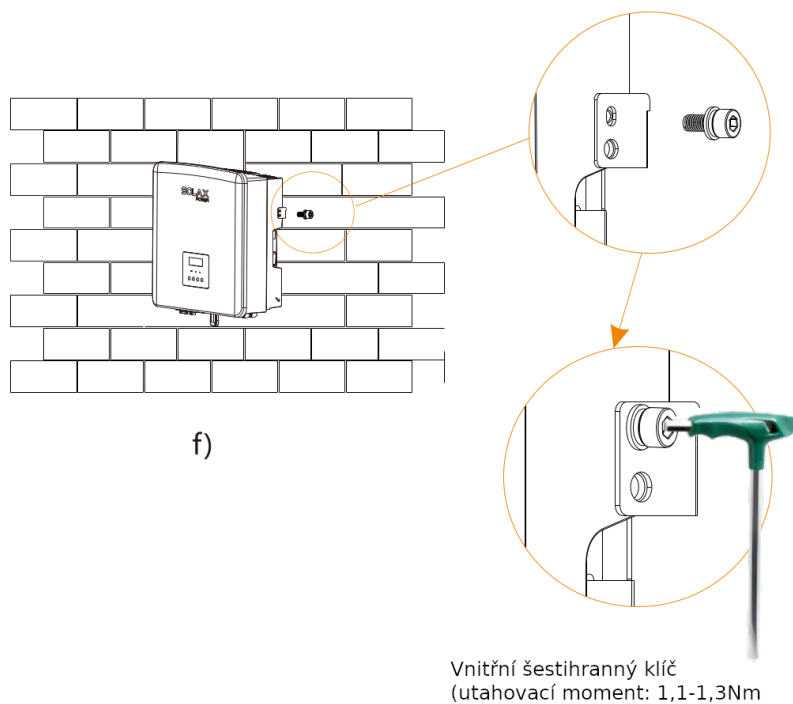
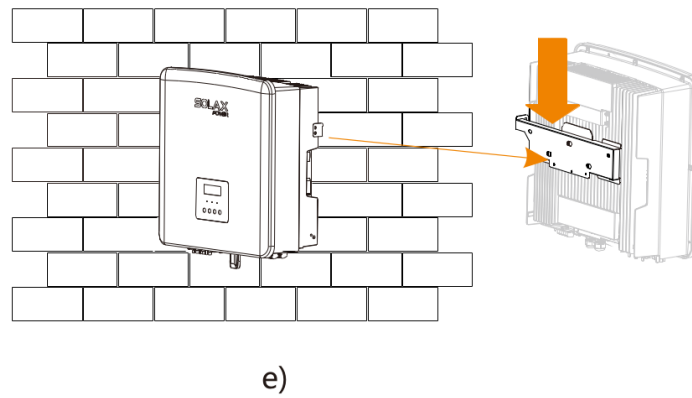




➤ **Krok 3: Připevněte měnič na konzoli**

e/ zavěste závěs na měnič do odpovídající polohy na zadní straně;

f/ pomocí vnitřního šestihránného klíče zašroubujte šestihránné šrouby do zadní strany měniče



5. Elektrické připojení

5.1. Připojení FV pole

Měniče řady X3-Hybrid G4 mají dva FV vstupy. Vyberte prosím fotovoltaické panely dobrého výkonu a kvality. Napětí nezatíženého FV pole musí být nižší než maximální vstupní napětí měniče, a pracovní napětí pole musí být v mezi MPPT napětí měniče.

Tabulka 1: maximální vstupní napětí (pro modely D/M):

Model	X3-Hybrid-5.0	X3-Hybrid-6.0	X3-Hybrid-8.0	X3-Hybrid-10.0	X3-Hybrid-12.0	X3-Hybrid-15.0
Max. DC napětí vstupu	1000V					



Upozornění!

Napětí na FV panelech je velmi vysoké a spadá do kategorie nebezpečného napětí. Prosím postupujte v souladu s pravidly bezpečnosti během připojování.



Upozornění!

Neuzemňujte prosím PV kladný ani záporný pól!



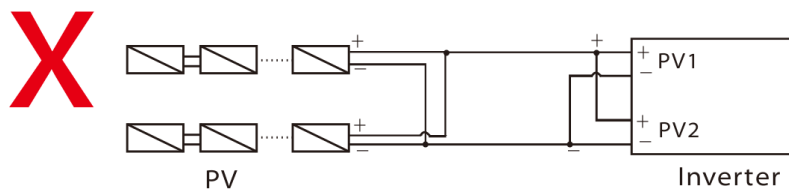
Poznámka!

Požadavky na FV panely (pro každý ze vstupů):

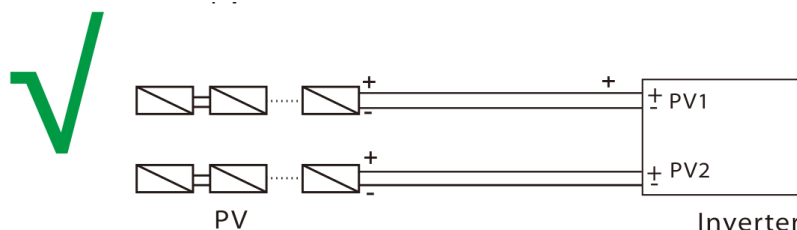
- Použijte stejný model panelů,
- stejný počet,
- stejnou orientaci,
- stejný náklon.

Poznámka!

Měniče řady X3-Hybrid G4 nepodporují následující způsob zapojení panelů:



Měniče řady X3-Hybrid G4 podporují následující způsob zapojení panelů:



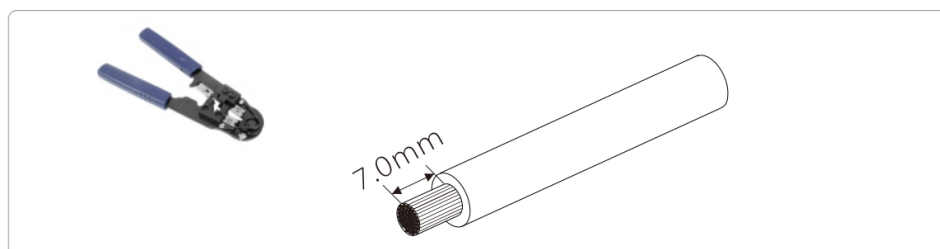
➤ Postup připojení

Připojovací konektory pro připojení k měniči X3-Hybrid G4 M jsou zkompleťovány. Pro podrobnosti nahlédněte do příručky k X3-Matebox. U měničů řady D je nutno FV připojení provést.

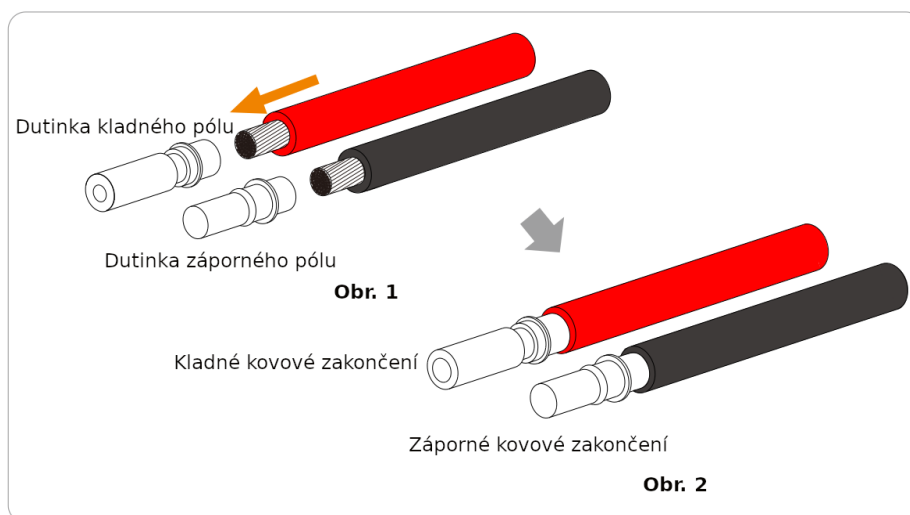
Krok 1: Vypněte DC odpojovač, propojte FV panely, připravte si 12AVG FV kabel a v balení najdete FV kladný a záporný konektor.



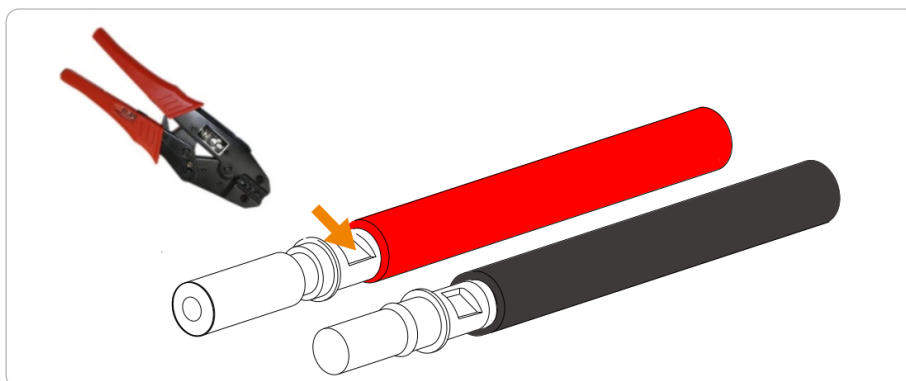
Krok 2: Odizolujte konec kabelu v délce 7mm.



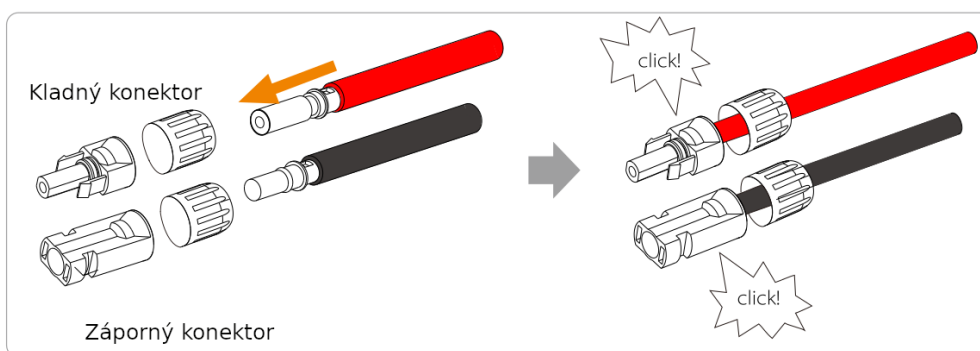
Krok 3: Vložte odizolovaný konec FV kabelu do kovové dutinky (viz. Obr. 1) a ujistěte se, že všechna vlákna vodiče jsou zasunuta do kovové dutinky (viz. Obr 2).



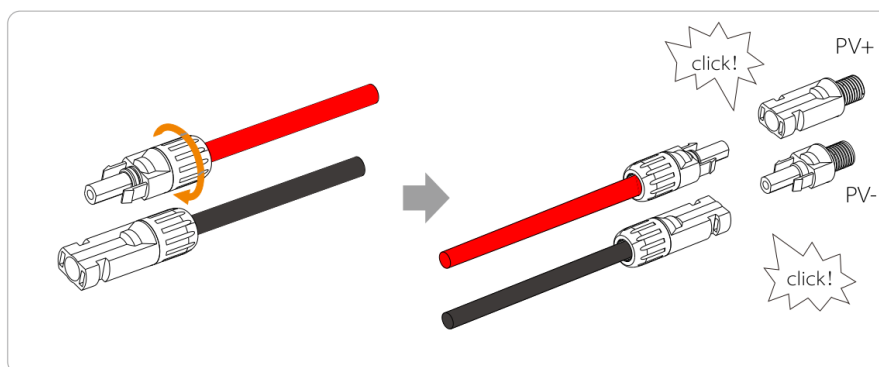
Krok 4: Dutinku na kabel nalisujte krimpovacími kleštěmi tak, aby bylo spojení těsné a neuvolnilo se.



Krok 5: FV konektor je složen ze dvou částí: tělo konektoru a převlečná matice. Provléčte kabel převlečnou maticí a zasuňte do těla konektoru. Nezapomeňte že červené a černé označení odkazuje na konektor dané polarity. Zatlačte kabel do těla konektoru, dokud neuslyšíte zacvaknutí, které značí, že sestavení konektoru je hotovo.



Krok 6: Utáhněte převlečnou matici a zasuňte kladný a záporný konektor do příslušných konektorů v měniči.



Na obrázku níže je znázorněna pozice připojení kladného a záporného pólu FV vstupu (PV-/PV+) na měniči.

Poznámka: před připojením FV konektorů vypněte prosím odpojovač panelů a použijte multimetr ke kontrole, že je pole správně připojeno s ohledem na polaritu. Zabráníte tak přepólování.

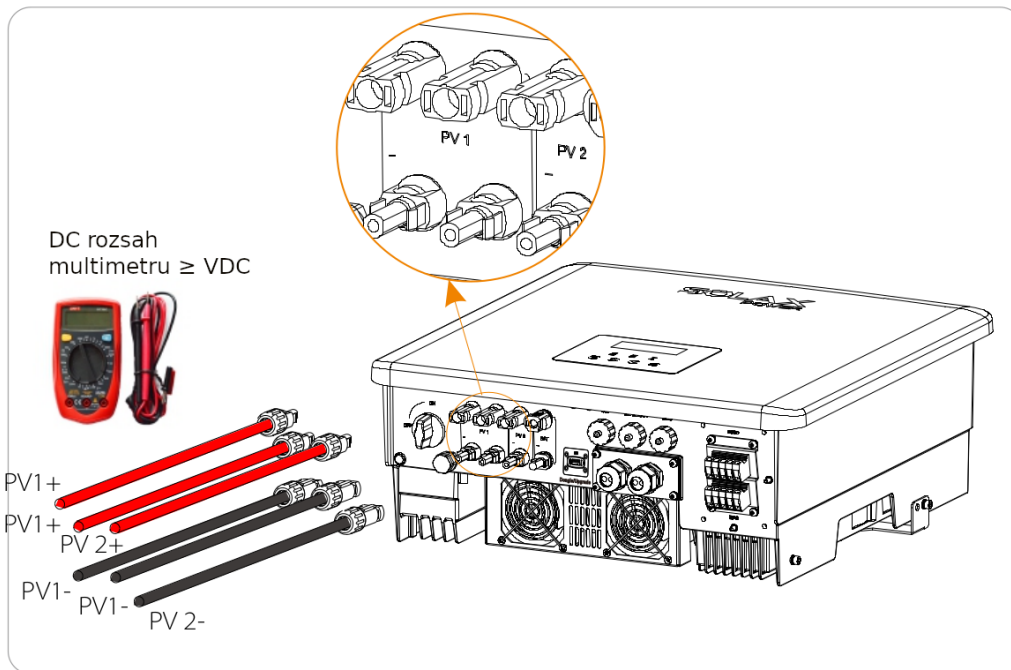
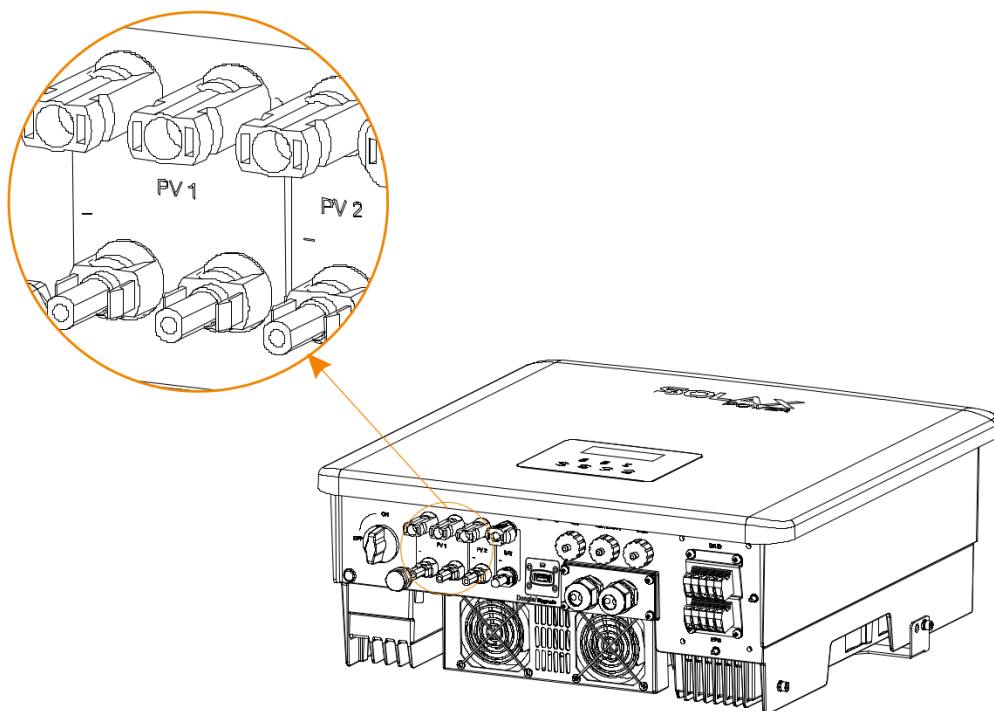


Schéma připojení měniče k FV poli.



5.2. Připojení sítě a EPS (off-grid) výstupu

Měníče řady X3-Hybrid G4 jsou tří-fázové měniče. Vhodná jmenovitá napětí jsou 380/400/415V o frekvenci 50/60Hz. Další technické parametry by měly být v souladu s místní veřejnou sítí.

➤ Připojení sítě

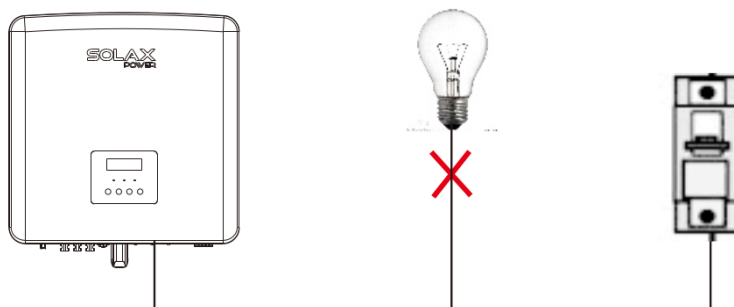
Doporučené vodiče a jističe pro připojení k síti (modely D/M):

Model	X3-Hybrid-5.0	X3-Hybrid-6.0	X3-Hybrid-8.0	X3-Hybrid-10.0	X3-Hybrid-12.0	X3-Hybrid-15.0
Kabel (měď)	4-6mm ²	4-6mm ²	4-6mm ²	5-6mm ²	5-6mm ²	5-6mm ²
Jistič	20A	20A	32A	40A	40A	40A

Doporučené vodiče a jističe pro připojení k EPS (off-grid) (modely D/M):

Model	X3-Hybrid-5.0	X3-Hybrid-6.0	X3-Hybrid-8.0	X3-Hybrid-10.0	X3-Hybrid-12.0	X3-Hybrid-15.0
Kabel (měď)	4-6mm ²	4-6mm ²	4-6mm ²	4-6mm ²	4-6mm ²	4-6mm ²
Jistič	16A	16A	20A	25A	32A	40A

Zátěž by neměla být připojena přímo k měniči.



Nesprávné připojení zátěže k měniči

5.3. Schémata připojení EPS (off-grid)

Měníče řady X3-Hybrid G4 jsou vybaveny funkcí EPS (off-grid). Je-li připojena síť, výstup měniče je připojen k síti, pokud je síť odpojena, výstup měniče jde na EPS (off-grid) výstup.

Funkce EPS (off-grid) může být využita pro připojení některých spotřebičů, podle schémat uvedených níže.

Potřebujete-li snížit čas potřebný k instalaci, budete potřebovat příslušenství - kontaktujte prosím naše obchodní oddělení.

➤ Schémata připojení EPS (off-grid)

Připojení může záviset na místních normách, viz. diagram níže. Vyberte prosím odpovídající typ připojení vyhovující místním předpisům.

Schéma A: vodiče N a PE jsou nepropojeny, modely řady D (pro většinu zemí):

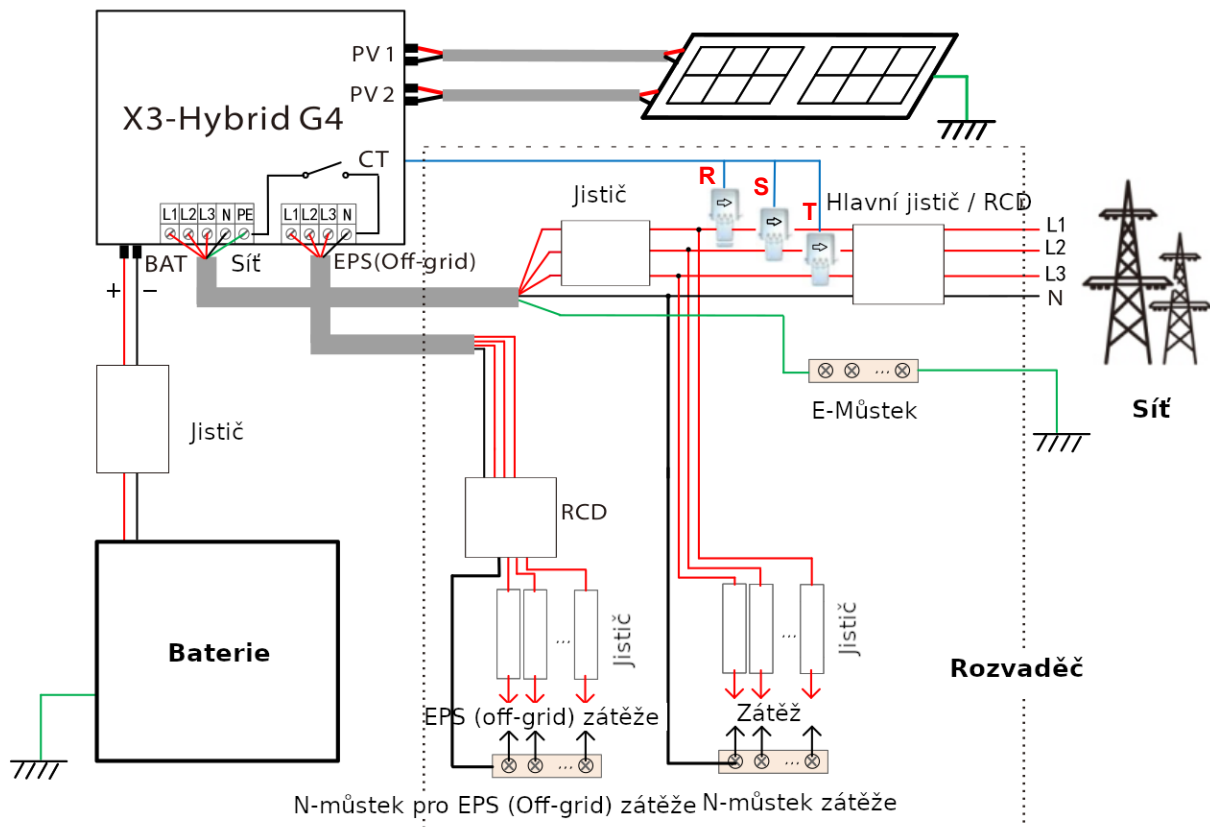


Schéma B: vodiče N a PE jsou nepropojeny, modely řady M (pro většinu zemí):

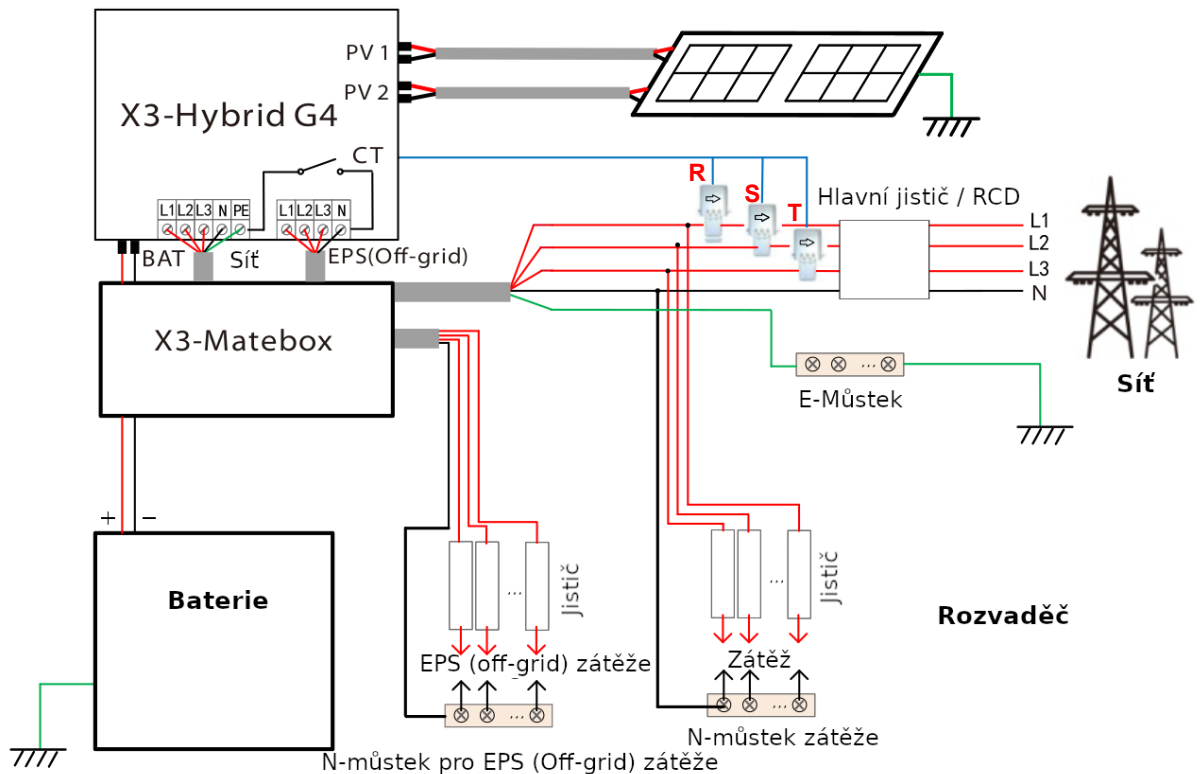


Schéma C: vodiče N a PE jsou propojeny, modely řady D (použitelné v Austrálii):

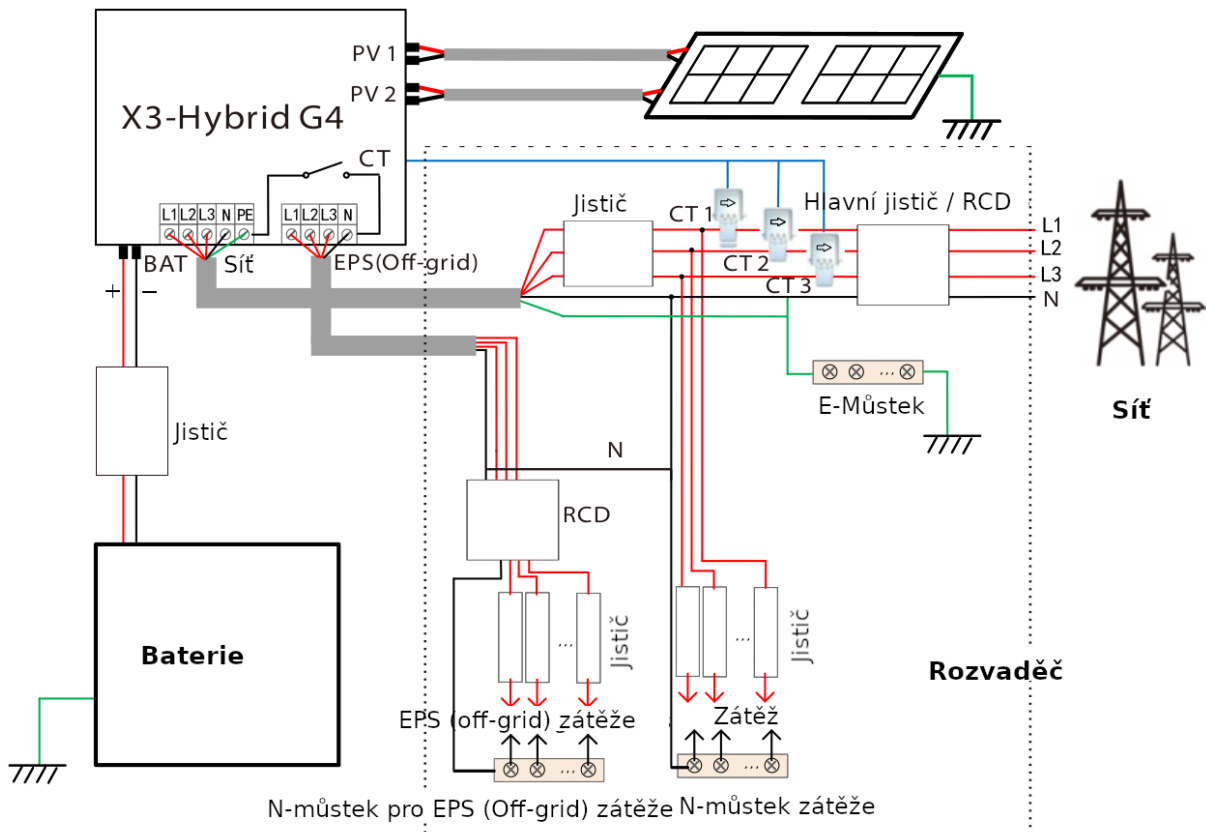
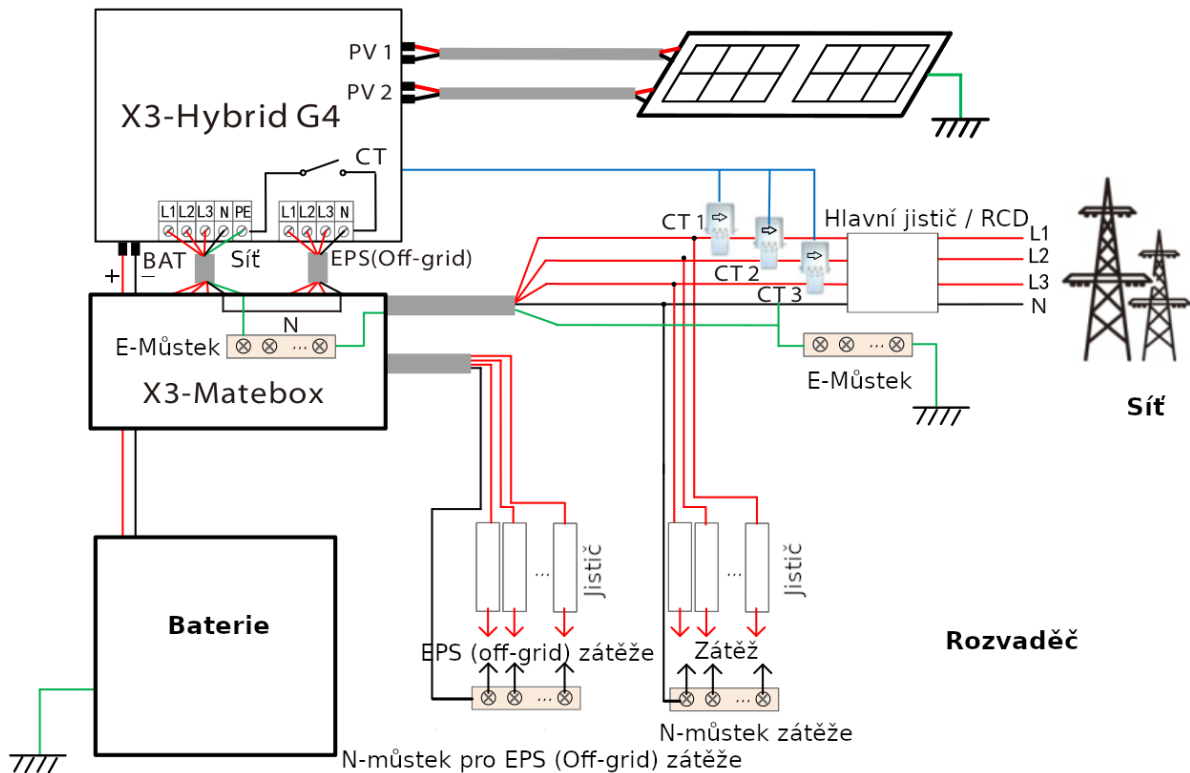



Schéma D: vodiče N a PE jsou propojeny, modely řady M (použitelné v Austrálii):



X3-Matebox je praktické propojovací příslušenství. Podrobnosti viz. Příručka k X3-Mateboxu. Potřebujete-li X3-Matebox koupit, obraťte se na nás.



RCD na diagramech představuje zařízení na ochranu před unikajícím proudem (proudový chránič) s funkcí jističe.


Pro použití X3-Matebox podle diagramu A a diagramu B je třeba nastavit funkci „X3-Matebox“ v nastavení měniče na „Enable“ (povoleno).

Uživatelé v Austrálii musí propojit vodiče N sítě a EPS (off-grid) v X3-Mateboxu.

Pokud vám pro potřeby konkrétní instalace nevyhovuje ani jedno z výše uvedených schémat zapojení, hlavně ohledně zapojení neutrálního, zemního vodiče a vodiče RCD, kontaktujte nás před tím, než systém zprovozníte.

Požadavky na zátěž EPS (off-grid)

Varování!



Ujistěte se, že zátěž připojená k EPS (off-grid) má jmenovitý příkon v rozsahu jmenovitého výstupního výkonu měniče. V opačném případě vyhlásí měnič varování na přetížení.

Pokud se vyskytne přetížení, omezte připojenou zátěž pod jmenovitý výkon EPS (off-grid) měniče. Měnič se poté vrátí do normálního provozního režimu.

U nelineárních zátěží zajistěte, aby byl náběhový příkon v rozsahu jmenovitého výstupního výkonu EPS (off-grid) měniče.

Je-li nastavený proud nižší než maximální vstupní DC proud, kapacita a napětí lithiových a olověných baterií se úměrně snižují.

Následující tabulka zobrazuje běžnou zátěž pro představu.

Poznámka: u vysoko-příkonové indukční zátěže nahlédněte do technických parametrů daného spotřebiče.

Typ zátěže	Příkon		Příklad spotřebiče	Příklad		
	Náběh	Provozní		Spotřebič	Náběh	Provozní
Odporová zátěž	X 1	X 1	 Vláknová žárovka	 Vláknová žárovka 100W	100VA (W)	100VA (W)
Indukční zátěž	X 3-5	X 2	 Větrák lednice	 Lednice (150W)	450-750VA (W)	300VA (W)

➤ Postup pro připojení EPS (off-grid)

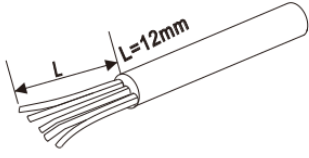
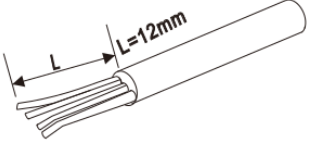
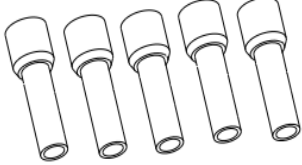
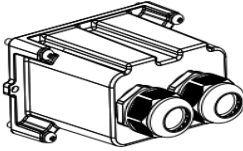
- Požadavky na připojení

Poznámka: zkontrolujte napětí sítě a porovnejte ji s rozsahem napětí měniče (viz. Technická specifikace).

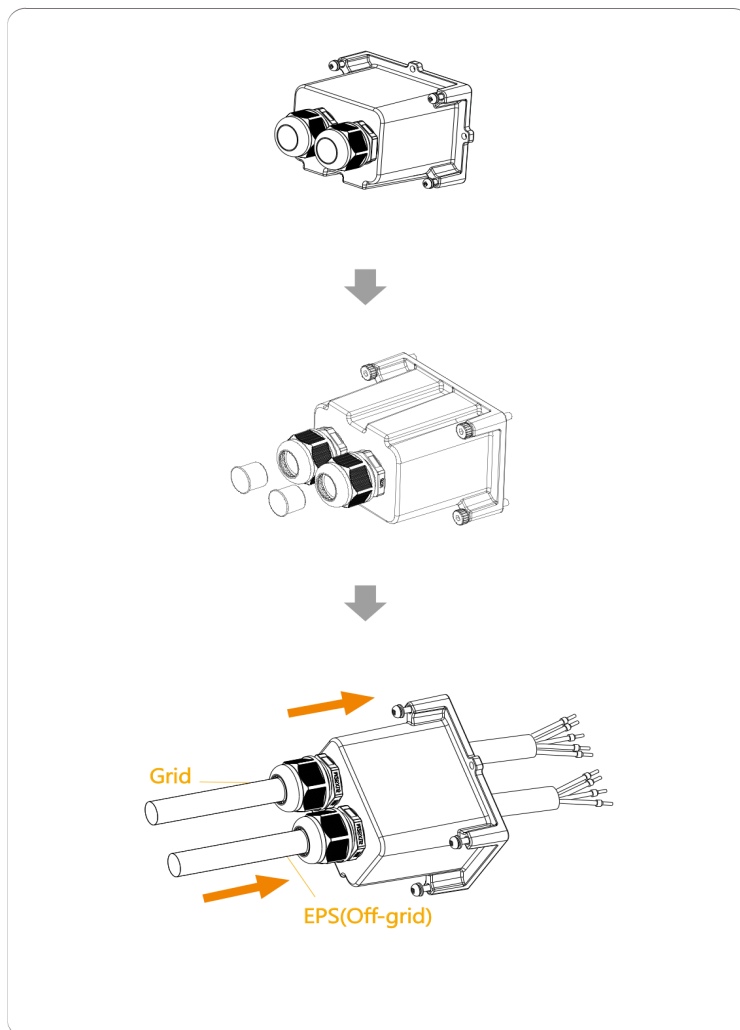
Odpojte rozvaděč od všech zdrojů napětí aby se zabránilo úrazu elektrickým proudem.

Připojení k síti a k EPS (off-grid) měničů X3-Hybrid G4 M je už provedeno, viz. Specifikace X3-Matebox. Pro modely D proveďte připojení podle níže uvedeného postupu.

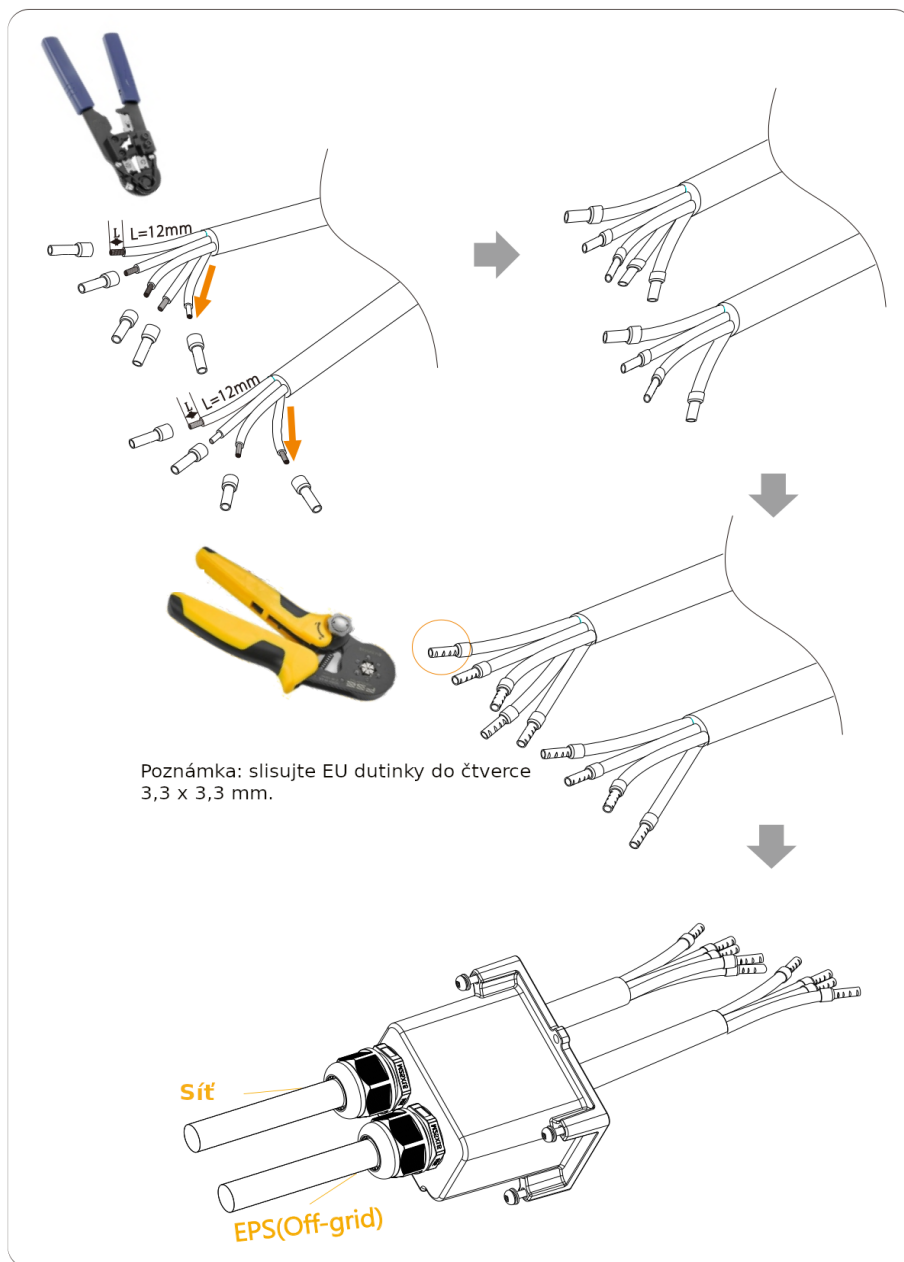
Krok 1: připravte si kabel pro připojení k síti (pět žilový kabel) a kabel pro připojení k EPS (off-grid) (čtyř žilový kabel). V příslušenství k měniči najdete EU ukončovací dutinky a vodotěsné krytky,

 <p>10AWG síťový kabel (pět žil)</p>	 <p>10AWG EPS (off-grid) kabel (čtyři žíly)</p>
 <p>10AWG EU dutinky x 10</p>	 <p>Vodotěsný kryt</p>

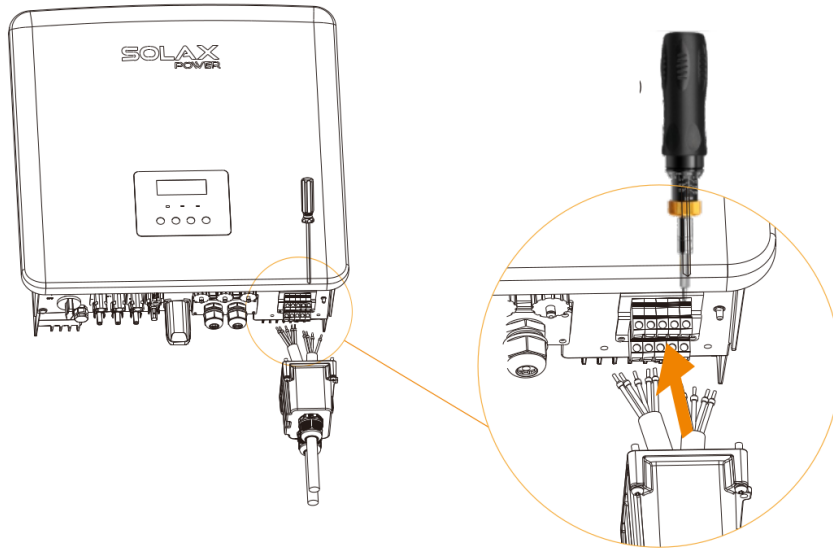
Krok 2: sejměte nejdříve vodotěsnou krytku a provlečte síťový kabel a EPS (off-grid) kabel skrze vodotěsné průchodky k odpovídajícím svorkám měniče.



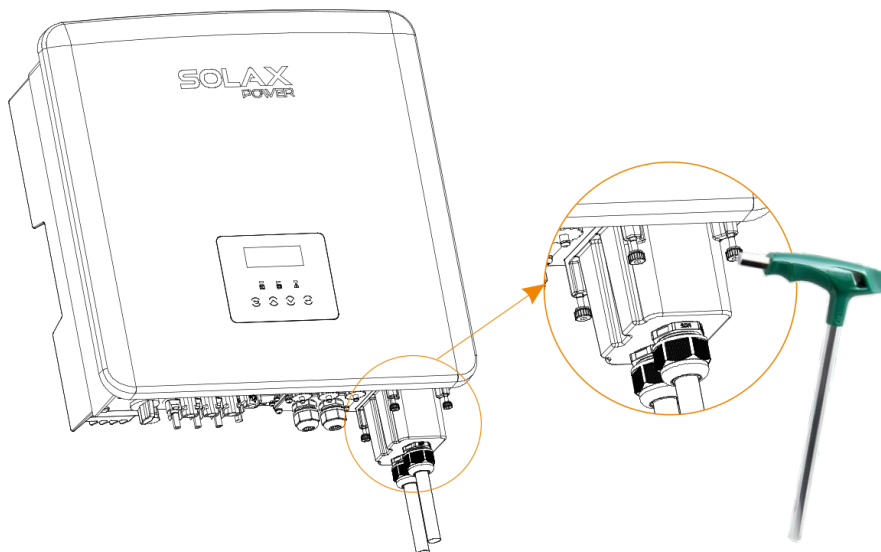
Krok 3: odstraňte izolaci v délce 12mm jednotlivých vodičů. Na konce vodičů nasuňte EU dutinky a ujistěte se, že všechna vlákna vodiče jsou uvnitř dutinky. Poté dutinky na vodiče nalisujte.



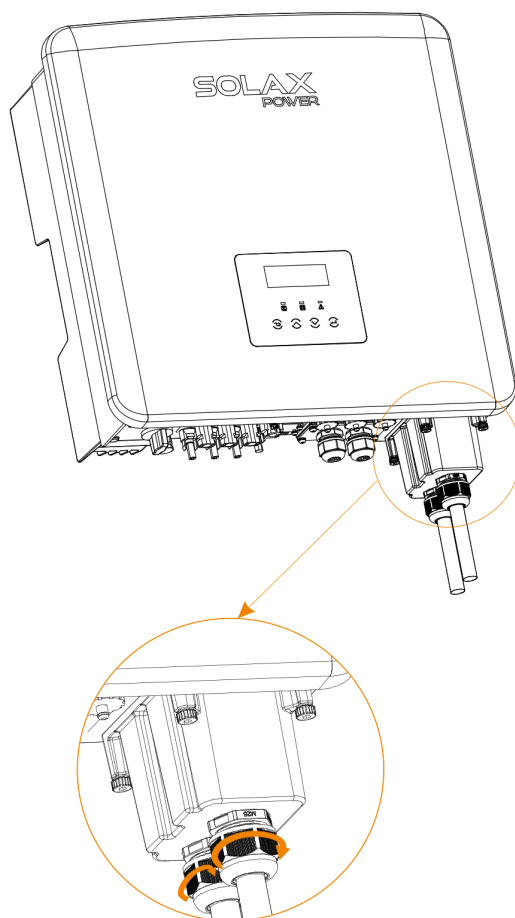
Krok 4: najděte AC svorkovnici na měniči a zasuňte nalisované koncovky vodičů do svorek UW10, L1, L2, L3, N a PE vodiče do příslušných svorek, a pomocí plochého šroubováku utáhněte šrouby (utahovací moment $1,5\text{Nm} \pm 0,1\text{Nm}$).



Krok 5: Namontujte vodotěsnou AC krytku a utáhněte šrouby na čtyřech stranách krytky pomocí šestihraného klíče utahovacím momentem $0,8\text{Nm} \pm 0,1\text{Nm}$).



Krok 6: utáhněte vodotěsné průchodkové matice.



5.4. Připojení baterie

➤ Požadavky na připojení

Měníče řady X3-Hybrid G4 mohou být vybaveny vysokonapěťovými lithiovými bateriemi.

Dbejte prosím na to, že maximální napětí baterie nesmí překročit 650V a že komunikační rozhraní baterie musí být kompatibilní s měniči řady X3-Hybrid G4.

➤ Jistič baterie

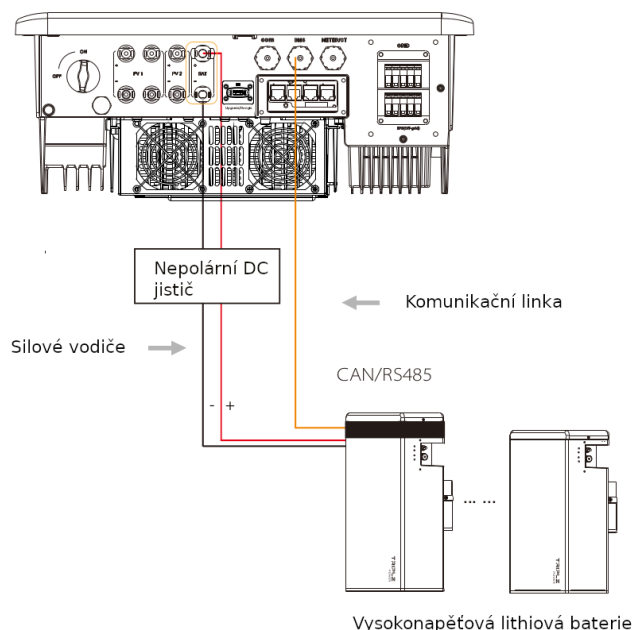
Před instalací baterie musí být osazen nepolární DC jistič, aby se zajistila bezpečnost.

Před údržbou je nutné měnič bezpečně odpojit.

Model	X3-Hybrid-5.0	X3-Hybrid-6.0	X3-Hybrid-8.0	X3-Hybrid-10.0	X3-Hybrid-12.0	X3-Hybrid-15.0
Napětí	Jmenovité napětí DC jističe musí být vyšší než maximální napětí baterie.					
Proud (A)	32A					

Poznámka: výše uvedené platí pro měniče verzí D/M.

➤ Schéma připojení baterie



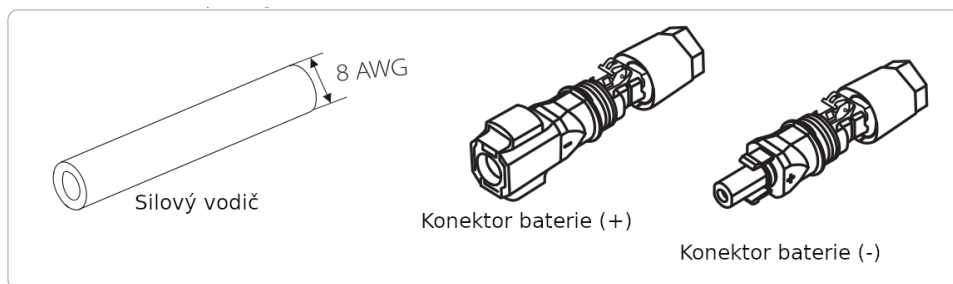
Poznámka:

Při použití baterií SolaX doporučujeme použít jednu BMS (T-BAT-5,8) a počet bateriových modulů (HV11550) 1-3; nebo jednu BMS (Mc0600) a počet bateriových modulů (HV10230) 2-4.

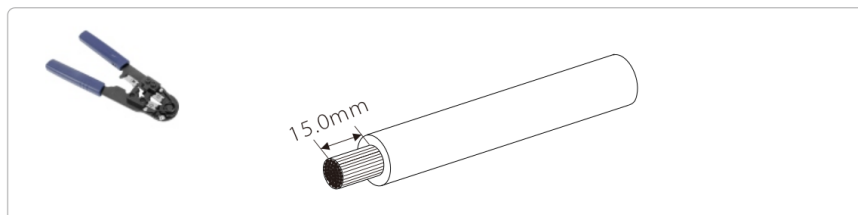
➤ Postup při připojení baterie

Připojovací konektory pro připojení baterie k měničů X3-Hybrid G4 M jsou v X3-Mateboxu. Pro podrobnosti nahlédněte do příručky k X3-Matebox. U měničů řady D je nutno připojení baterie provést podle postupu níže.

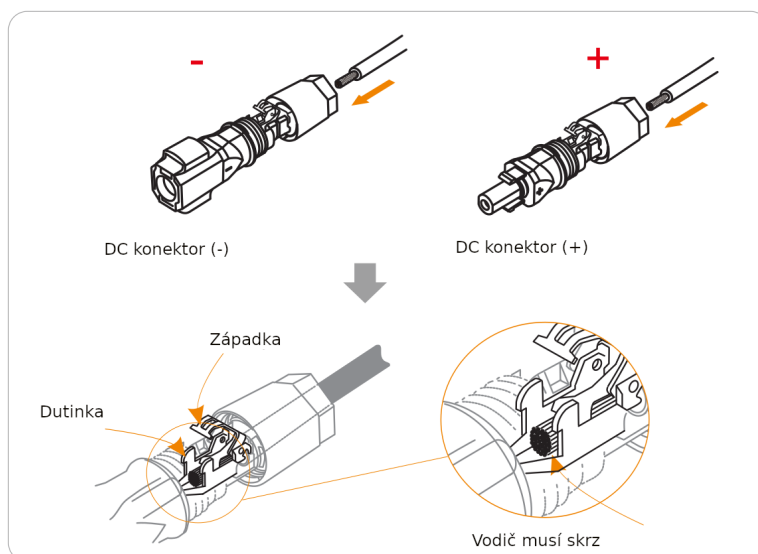
Krok 1: Připravte si 8AWG silové vodiče pro připojení baterie. V balíčku příslušenství najdete kladný a záporný DC konektor.



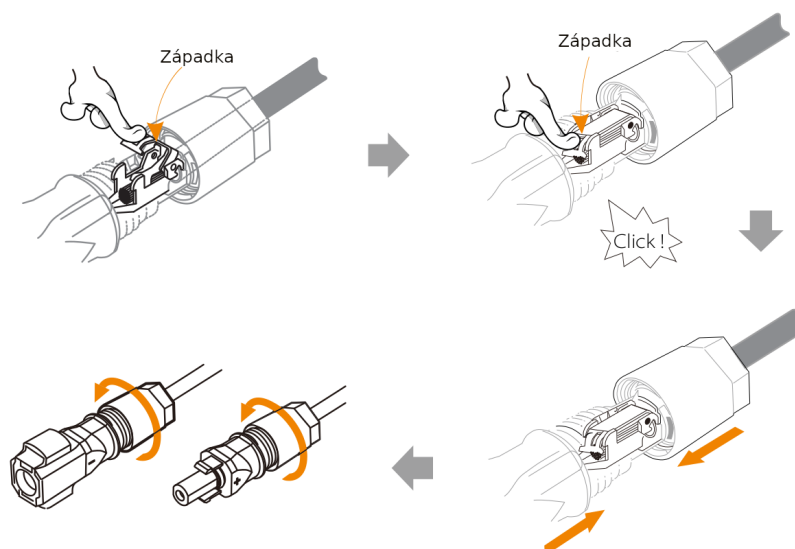
Krok 2: odstraňte z konce silového vodiče izolaci o délce 15mm.



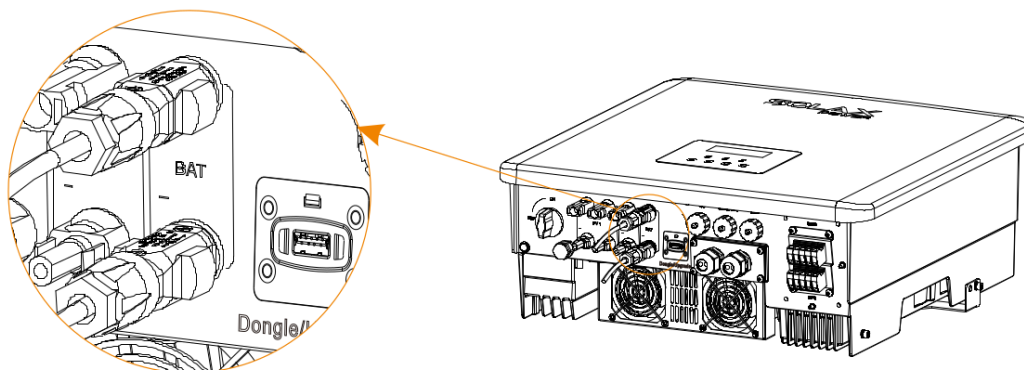
Krok 3: vložte odizolovaný konec vodiče do DC konektoru (-) a DC konektoru (+).



Krok 4: Zatlačte západku prstem – uslyšíte zvuk zacvaknutí, pak obě části konektoru přitlačte k sobě a utáhněte matici.



Krok 5: Připojte silové vodiče baterie do konektorů odpovídající polarity na měniči.



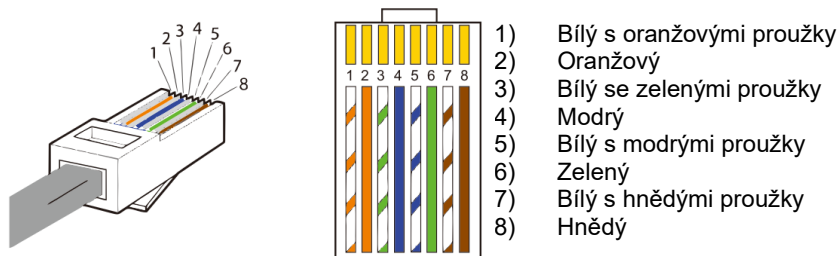
Poznámka: pozor na záměnu konektorů baterie (BAT) a FV (PV)!

Poznámka: pozor na přepólování baterie!

➤ Připojení komunikace

Konektor pro připojení BMS

Komunikační rozhraní pro propojení měniče a baterie používá vodotěsný konektor RJ45.



1	2	3	4	5	6	7	8
X	X	X	BMS_CANH	BMS_CANL	X	BMS_485A	BMS_485B



Poznámka!

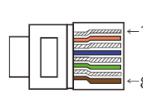
Baterie začne pracovat v okamžiku, kdy je navázána komunikace mezi baterií a měničem.

5.5. Připojení komunikace

5.5.1. Úvod do komunikace DRM (podle požadavků normy AS4777)

Příkazy DRM:

Režim	Požadavek
DRM0	Odpojení zařízení
DRM1	Nespotřebovat energii
DRM2	Nespotřebovat více než 50% jmenovitého proudu
DRM3	Nespotřebovat více než 75% jmenovitého proudu a jalový proud, pokud je to možné
DRM4	Navýšit odběr (omezeno ostatními aktivními příkazy DRM)
DRM5	Odpojit nabíjení
DRM6	Omezit nabíjení na max 50% jmenovitého výkonu
DRM7	Omezit nabíjení na max 75% jmenovitého výkonu a snížit jalový výkon, je-li to možné
DRM8	Zvýšit nabíjení (omezeno ostatními aktivními příkazy DRM)



1	2	3	4	5	6	7	8
DRM1/5	DRM2/6	DRM3/7	DRM4/8	+3.3V	DRM0	GND	GND

Poznámka!

Pracovní jsou pouze piny 6 (DRM0) a 1 (DRM 1/5), ostatní funkce jsou vyvíjeny.

Tato funkce je dostupná pouze pro Austrálii

5.5.2. Úvod do připojení elektroměru / CT senzoru

Měníče řady X3-Hybrid G4 spolupracují s elektroměrem nebo proudovým senzorem (zkratka CT), aby se měřila spotřeba energie domácnosti. Elektroměr nebo CT zprostředkovávají odpovídající údaje měniči tak, aby mohl uživatel vždy pohodlně daná data odečíst.

Na měniči je možné vybrat buďto připojení k elektroměru nebo CT, podle požadavků dané instalace.

Upozornujeme na to, že je možné použít pouze elektroměry nebo CT schválené společností SolaX.

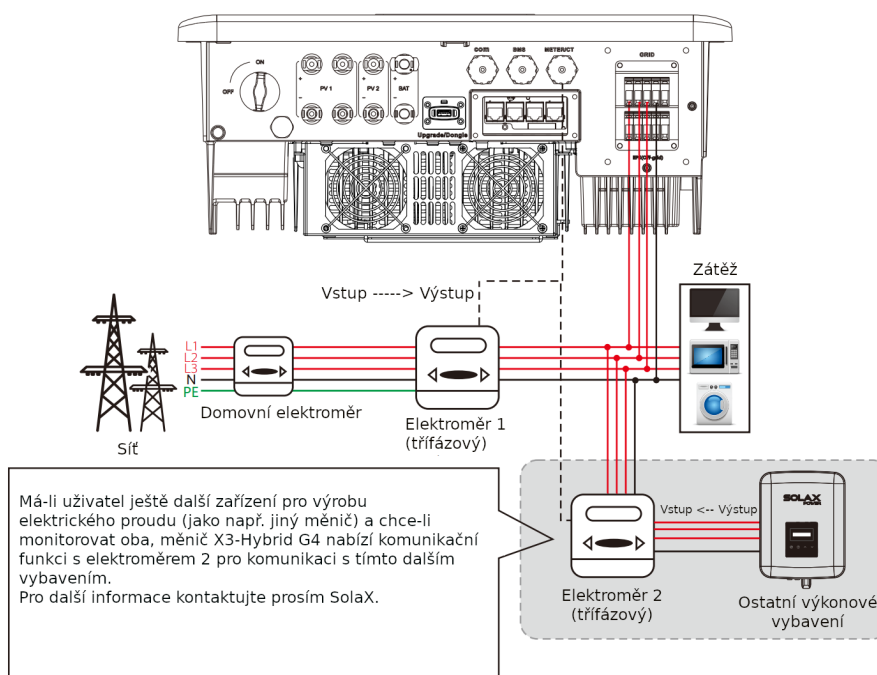
Poznámka!



K měniči je nutné připojit elektroměr nebo CT, jinak se měnič vypne a vyhlásí chybu SolaX „selhání elektroměru“. Chytré elektroměry jiných výrobců pro připojení k tomuto měniči musí být autorizovány firmou SolaX. Neautorizované elektroměry nemusí být s měničem kompatibilní.

SolaX neodpovídá za škody způsobené jinými přístroji.

➤ Schéma připojení elektroměru

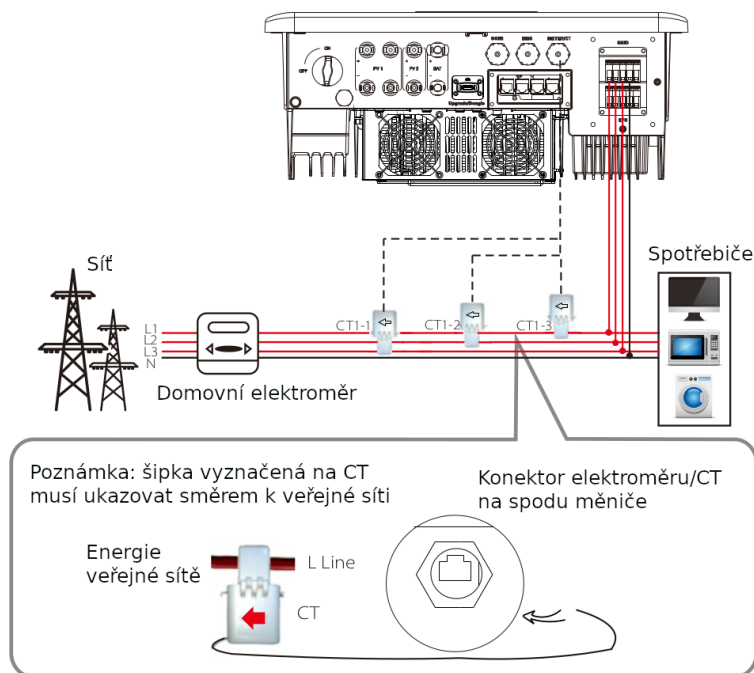


Poznámka: chcete-li připojit elektroměr, uzemněte prosím ještě GND svorku elektroměru 1.

➤ Připojení CT

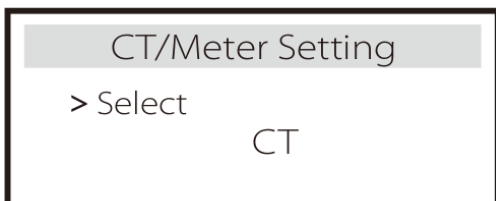
Proudový senzor měří proud na živém vodiči mezi měničem a veřejnou sítí.

➤ **Schéma připojení CT**




Nastavení LCD

Pro připojení CT je nutné změnit nastavení měniče a nastavit CT v nabídce CT/Meter:

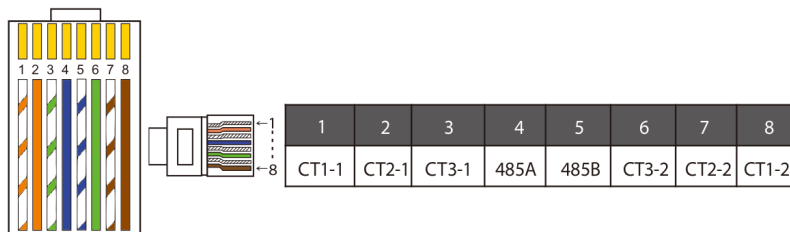


Poznámka k CT připojení:

Poznámka!



- CT senzor neosazujte na vodič N ani na zemnicí vodič.
- CT senzor neosazujte na L a N vodiče současně.
- Neosazujte CT senzor šipkou směrem k měniči.
- Neosazujte CT senzor na neizolované vodiče.
- Kabel mezi CT senzorem a měničem nesmí být delší než 100m.
- Po osazení CT senzoru jej zajistěte sponou. Doporučujeme sponu CT senzoru obtočit izolační páskou.



Poznámka!

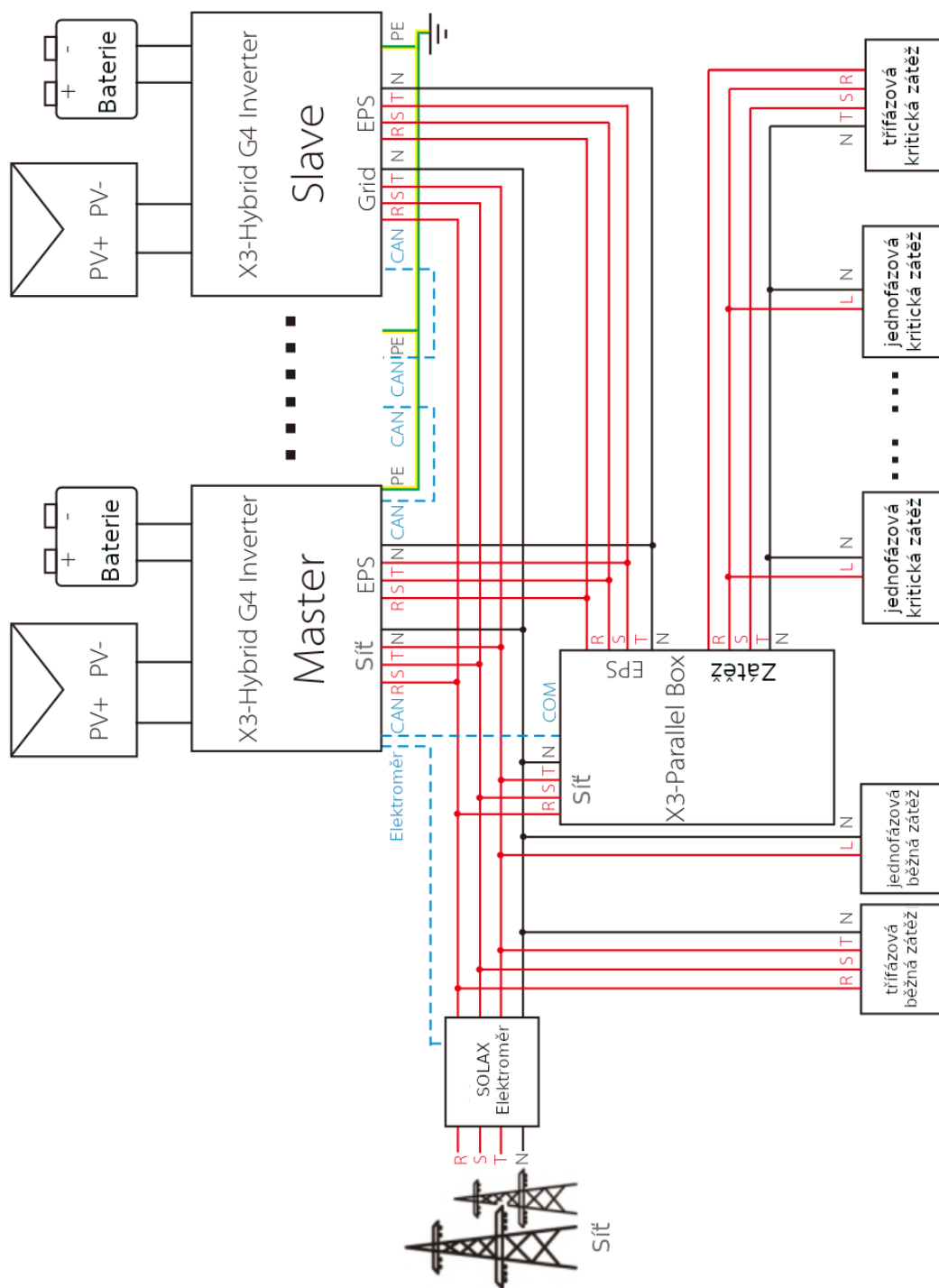
Lze nastavit buďto pouze elektroměr nebo CT připojení. Kabel elektroměru jde do pinů konektoru 4 a 5; CT1 kabel jde do pinů 4 a 5; CT2 do pinů 1 a 8 a CT3 do pinů 3 a 6.

5.5.3. Paralelní provoz více měničů

Měniče řady X3-Hybrid G4 je možné provozovat paralelně, přičemž je možné propojit až 6 měničů od jediného systému. V takovém systému je jeden měnič nastaven jako Master (řídící měnič); tento měnič pak bude řídit ostatní měniče v systému. Paralelní systém je nutné vybavit X3-parallel Boxem nebo X3-EPS Parallel boxem, a je nutné zajistit datovou komunikaci mezi řídícím měničem a ostatními podřízenými (slave) měniči pomocí propojení CAN kabelem.

Chcete-li provozovat více měničů paralelně, poraďte se prosím se SolaX a kupte si X3-Parallel Box nebo X3-EPS-Parallel Box.

➤ **Systemový diagram**




➤ **Paralelní pracovní režimy**

Paralelní systém může pracovat ve třech různých režimech. Porozumění různých pracovních režimů měničů Vám pomůže lépe pochopit princip paralelního systému, proto si následující kapitoly pozorně přečtěte.

Volný režim	Pokud není žádný z měničů nastaven jako „Master“, pracují všechny měniče ve volném režimu.
-------------	--

Master režim	Je-li jeden z měničů nastaven jako Master, převezme tento měnič řídicí funkci systému a začne pracovat v režimu Master. Master režim může být změněn na volný režim.
Režim slave	Jakmile je jeden z měničů nastaven jako Master, všechny ostatní měniče se nastaví automaticky jako podřízené (slave). Slave režim nemůže být skrze nastavení pomocí LCD měniče změněn.


➤ Propojení a nastavení



Poznámka: před uvedením do provozu prosím zkontrolujte, že měniče v systému splňují následující požadavky:

1. na všech měničích běží stejná verze software
2. Výkonový rozsah všech modelů měničů je tentýž
3. Typ a počet baterií připojených ke všem bateriím je tentýž.

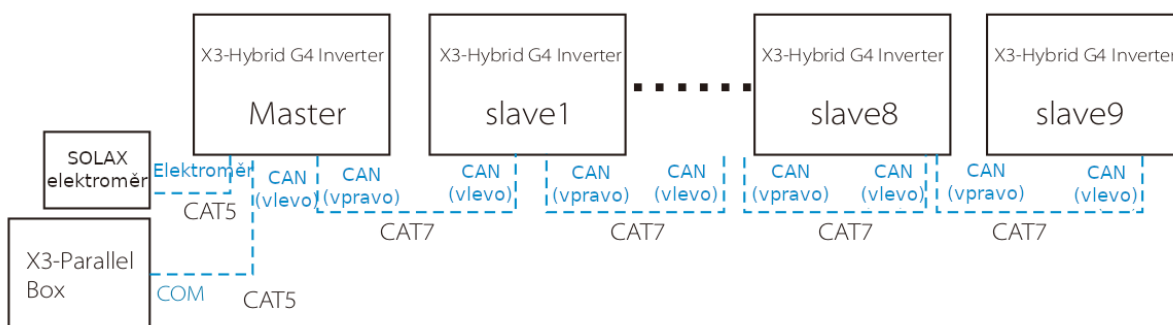
V opačném případě nelze funkci paralelního provozu použít.



Poznámka: Na měniči jsou dvě rozhraní CAN. Připojuje se CAN rozhraní měniče nastavené jako *host*. CAN rozhraní vlevo dole na měniči je nutno připojit do COM portu X3-Parallel Box, port vpravo je pro připojení *Slave*.

Krok 1: Propojte všechny měniče komunikačními kabely za použití CAT7 síťovými kabely mezi jejich CAN rozhraními.

- Pro propojení CAN-CAN použijte síťové kabely třídy CAT7. Pro propojení CAN (vlevo) – COM (X3-Parallel Box) použijte třídy CAT5.
- Jeden konec kabelu CAT7 připojte do konektoru CAN (vpravo), druhý konec kabelu pak do CAN portu dalšího měniče.
- Jeden konec kabelu CAT5 zapojte do COM konektoru elektroměru, druhý konec do levého CAN rozhraní master měniče.
- Jeden konec kabelu CAT5 připojte k elektroměru, druhý do konektoru elektroměru na master měniči.



➤ CAN pinout

1	2	3	4	5	6	7	8
485A	485B	VCC	CANH	CANL	GND	SYN1	SYN2

Krok 2: propojte silovým vodičem X3-Parallel Box (X3-EPS-Parallel Box) a měnič (R/S/T/N/PE).

Pokud zákazník koupil X3-Parallel Box, detaily ohledně instalace a propojení viz. Příručka k X3-Parallel Box.

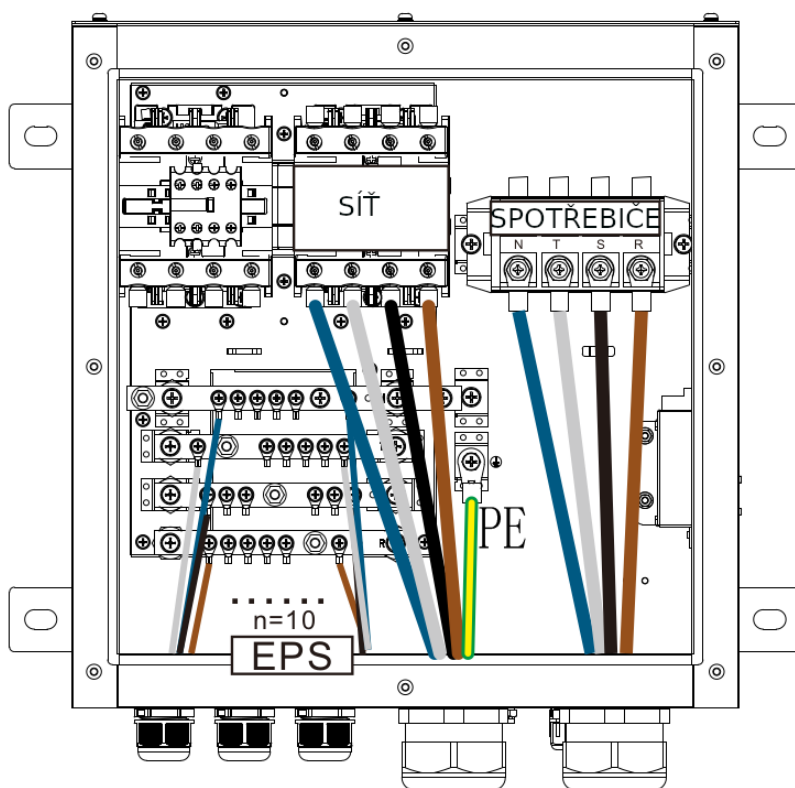
Pokud zákazník koupil X3-EPS Parallel Box, detaily ohledně instalace a propojení viz. Příručka k X3-EPS Parallel Box.



Důležité varování!

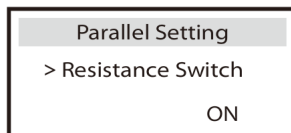
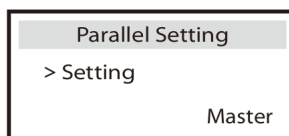
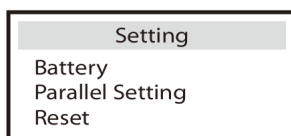
Hybridní paralelní systém je velmi složitý a je nutné propojit velké množství kabeláže. **Proto důrazně upozorňujeme, aby byl každý kabel připojen podle správného pořadí vodičů (R-R, S-S, T-T, N-N).** I malý omyl v propojení může způsobit selhání systému.

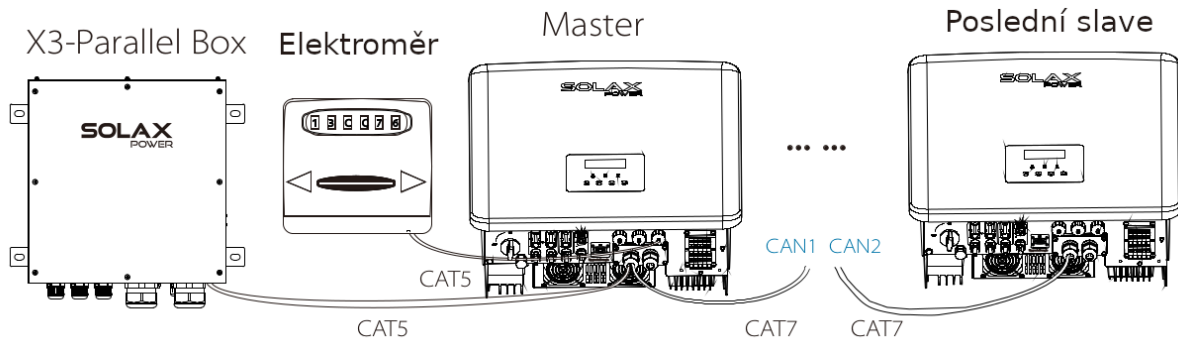
Jako příklad uvádíme propojovací diagram silových vodičů v rozvaděči X3-Parallel Box:



Krok 3: Zapněte celý systém, najděte měnič připojený k elektroměru a vstupte do jeho nabídky nastavení na LCD displeji. Vyberte *Parallel settings* (nastavení paralelního systému) a vyberte položku *Master control*. Pak vstupte do *Resistance switch* a nastavte tento parametr na *ON*.

Poté najděte poslední slave měnič v celém paralelním systému a vstupte do jeho nabídky na LCD displeji, a nastavte i zde *resistance switch* na *ON*.





➤ Postup pro zrušení paralelního systému

Pokud je nutné nějaký měnič z paralelního systému vyjmout, postupujte prosím podle následujícího postupu:

- Krok 1: odpojte všechny síťové kabely z CAN portu.
- Krok 2: odpojte všechny silové vodiče (R/S/T/N/PE) připojené do X3-Parallel Box nebo X3-EPS Parallel Box
- Krok 3: vstupte do nastavení paralelního provozu a nastavte režim *Free*.

Poznámka!

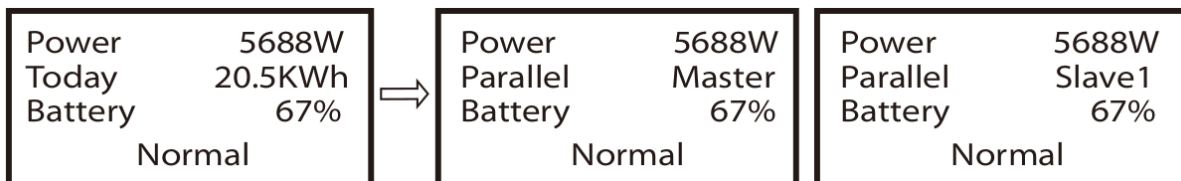


- Je-li slave měnič nastaven do režimu *Free* ale není přítom odpojen síťový kabel, dojde k automatickému navrácení měniče do slave režimu.
- Pokud je slave měnič odpojen od jiného měniče ale není nastaven do režimu *Free*, přeruší tento měnič provoz a vyhlásí status *Waiting* (čekání).

➤ LCD displej

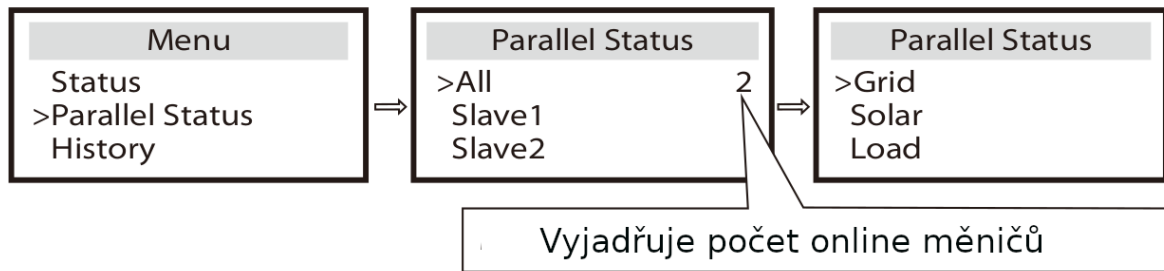
Hlavní stránka:

Pracuje-li měnič v paralelním režimu, je na hlavní stránce položka *Today yield* (dnešní výroba) nahrazena položkou *Inverter Class* (třída měniče). Události selhání paralelního systému mají vyšší prioritu než ostatní selhání a zobrazí se na hlavní stránce displeje jako první.



Stavový displej:

Uživatel může získat přehled o stavu systému na master měniči. Na stavovém displeji master měniče lze zobrazit údaje o systémovém výkonu a o výkonu všech jednotlivých podřizovaných měničů.



➤ Řízení paralelního systému

Master měnič má absolutní kontrolu nad paralelním systémem a řídí energetický management a distribuci energie všech podřízených měničů. Pokud se na master měniči vyskytne nějaká chyba a měnič přestane pracovat, vypnou se i všechny podřízené měniče. Naopak master měnič je na podřízených měničích nezávislý, a bude pracovat i v případě poruchy na nějakém podřízeném měniči.

Celý systém pracuje podle nastavení master měniče a většina nastavení podřízených měničů bude zachována, ne však zrušena.

Jakmile je podřízený měnič z paralelního systému vyjmutý, převezme své vlastní nastavení.

Zbytek této kapitoly popisuje několik důležitých řídicích funkcí paralelního systému, a seznam níže vyčíslí nastavení, která jsou řízena hlavním měničem a která mohou pracovat i nezávisle.

Nastavení *off mode*

Nastavení *off mode* může být nastaveno pouze na hlavním měniči (stiskněte dlouze ESC tlačítko na LCD displeji).

Nastavení *safety*

Nastavení systémových ochran je přepsáno nastavením ochran měniče. Mechanizmy ochrany podřízeného měniče budou vyvolány pouze na základě instrukcí hlavního měniče.

Nastavení *Self-use*

Pracuje-li systém v režimu *Self-use* (maximalizace vlastní spotřeby), je nastavení povoleného limitu *Feed-in* řízeno hlavním měničem; individuální nastavení podřízených měničů je potlačeno.

Nastavení *Power factor*

Korekce účinníku je stejná pro celý systém podle nastavení hlavního měniče; individuální nastavení podřízených měničů je potlačeno.

Nastavení *Remote control*

Příkazy vzdáleného řízení přijaté hlavním měničem budou v paralelním systému interpretovány jako příkazy pro celý systém.

5.5.4. Komunikace COM

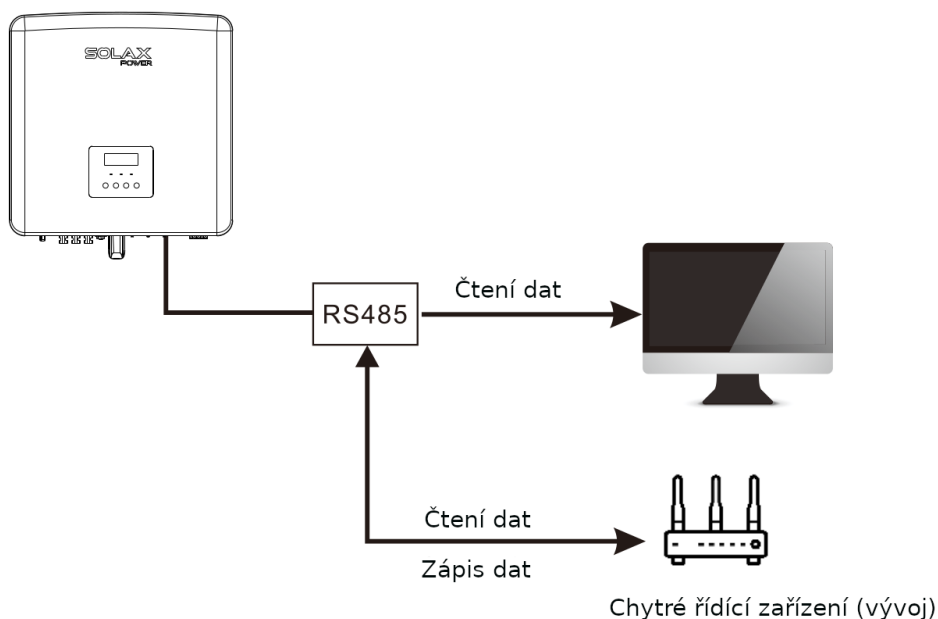
Komunikační rozhraní COM je většinou používáno pro přizpůsobení vlastního systému. Měnič může řídit externí zařízení skrze komunikaci.

Například může měnič změnit pracovní režim tepelného čerpadla atp.

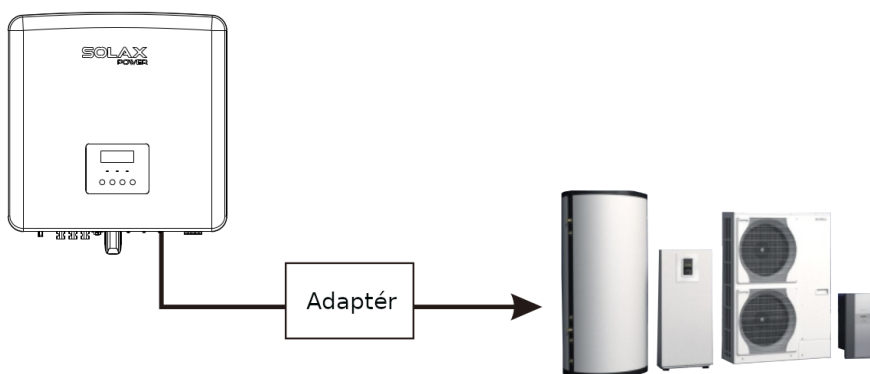
➤ Možnost aplikace

COM je standardní komunikační rozhraní, umožňující přímo dohlížet na data měniče. Ostatní komunikační zařízení lze tedy připojit za účelem druhotného vývoje systému. Pro konkrétní technické specifikace kontaktujte prosím SolaX.

Řízení měnič externím komunikačním zařízením:



Řízení externího zařízení měničem



➤ COM pinout



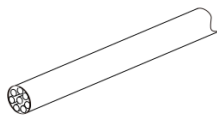
1	2	3	4	5	6	7	8
Signálový kontakt A (in)	Signálový kontakt B+ (in)	+13V	485A	485B	GND	Signálový kontakt A (out)	Signálový kontakt B (out)

Poznámka:

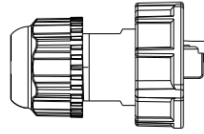
Uživatelé mohou pomocí COM rozhraní komunikovat s měničem nebo řídit měnič a externí zařízení. Profesionální uživatelé mohou využít piny 4 a 5 pro sběr dat a externí řídicí funkce. Komunikační protokol je Modbus RTU. Potřebujete-li znát podrobnosti, kontaktujte prosím SolaX. Potřebuje-li uživatel využít signálové kontakty měniče pro řízení externího zařízení (jak např. tepelné čerpadlo), lze toho dosáhnout pomocí SolaX adaptéru (SolaX Adapter Box). Podrobnosti viz. Instalační příručka k tomuto adaptéru.

5.5.5. Postup pro připojení komunikace

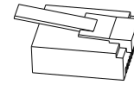
Krok 1: připravte si komunikační kabel a najdete v balíčku příslušenství komunikační adaptér.



Komunikační kabel

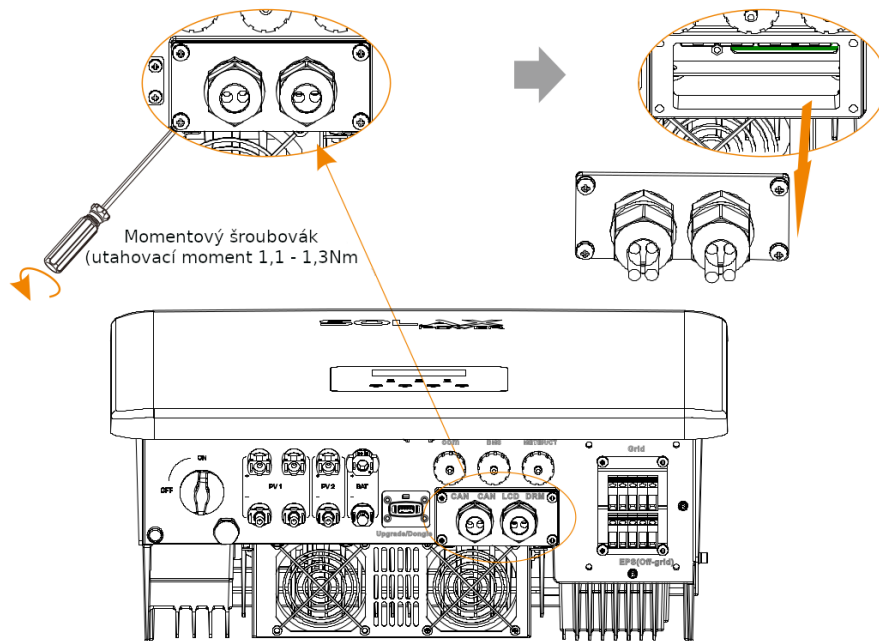


Vodotěsný konektor s RJ45

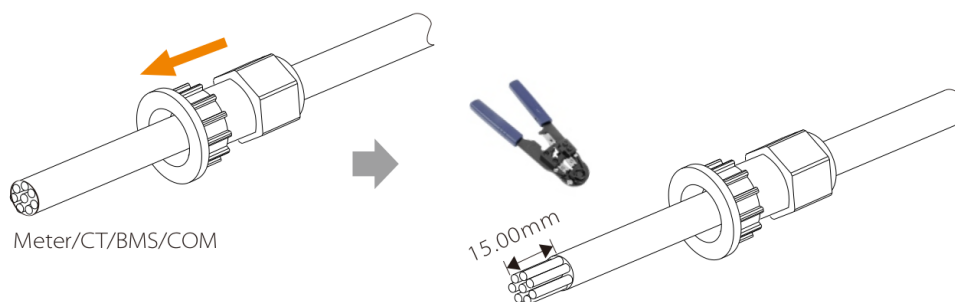


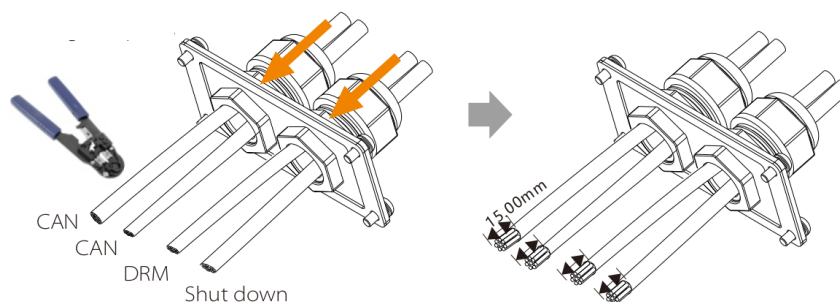
RJ45 konektor

Krok 2: pro přístup ke konektorům CAN/DRM/SHUT je třeba sejmout krytku na měniči.

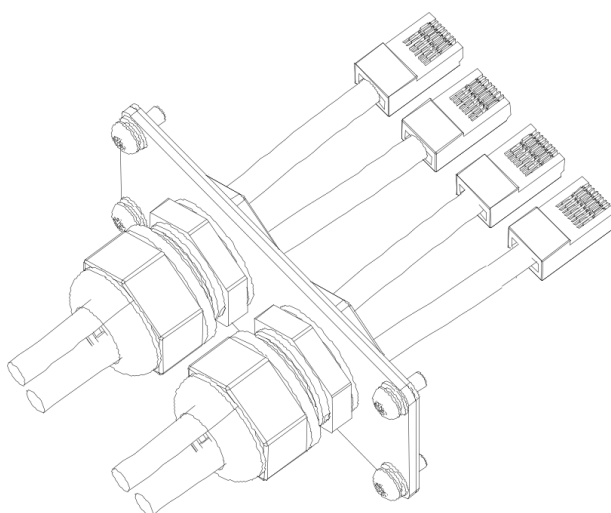
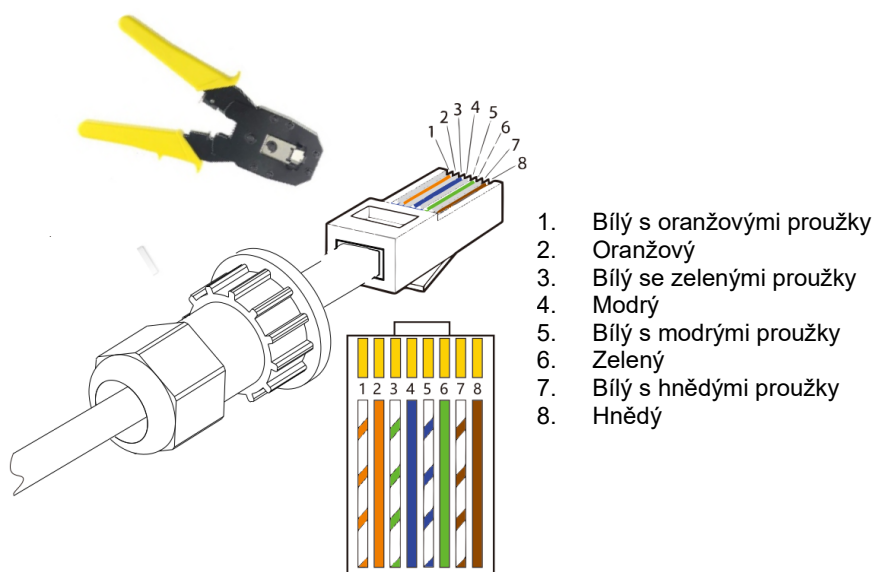


Krok 3: provlečte komunikační kabel skrz komunikační adaptér a odstraňte z konce vodiče vnější izolaci v délce 15mm.



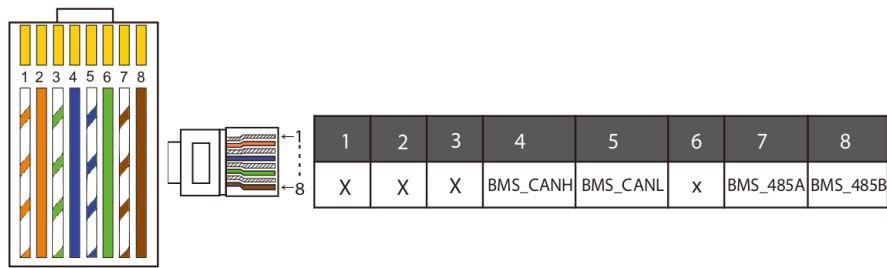


Krok 4: vložte připravený komunikační kabel do RJ45 konektoru (význam jednotlivých žil níže) a pomocí krimpovacích kleští RJ45 kabel do konektoru pevně zalistujte.



➤ **Komunikační kabel BMS**

BMS pinout:

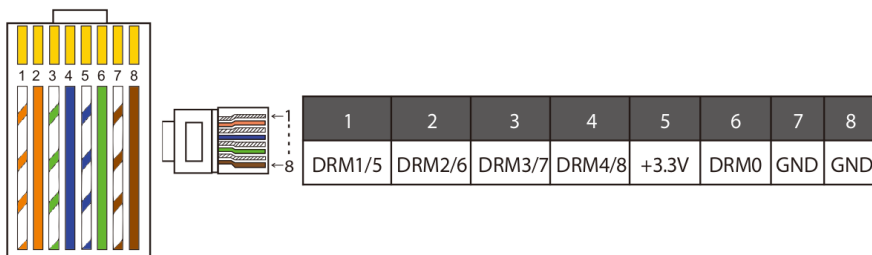


Poznámka!

Komunikační připojení s lithiovými bateriemi musí mít správně osazeny piny 4, 5, 7 a 8 podle definice výše.

➤ **Komunikační kabel DRM**

DRM pinout:



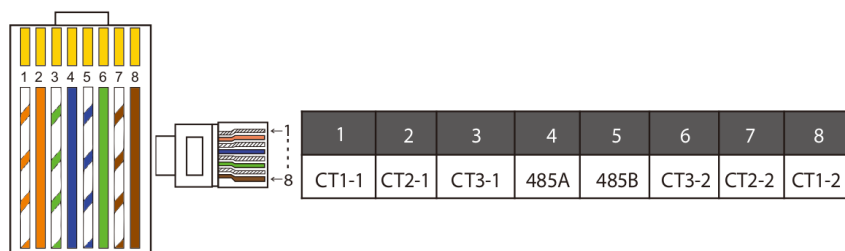
Poznámka!

Aktuálně jsou použity pouze piny 6 (DRM 0) a 1 (DRM 1/5). Zbývající funkcionality je ve vývoji.

Tato funkce je dostupná pouze pro Austrálii.

➤ **Komunikační kabel elektroměru / CT**

Pinout:

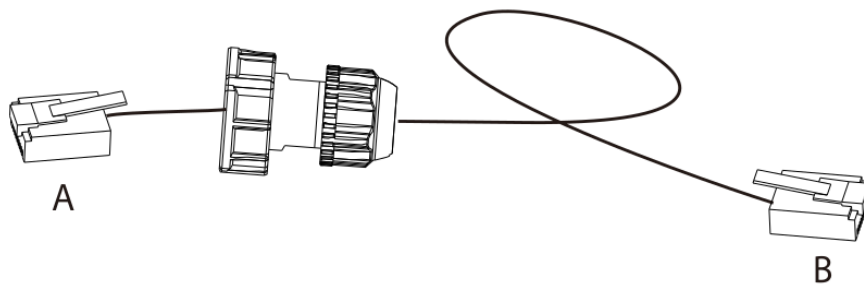


Poznámka!

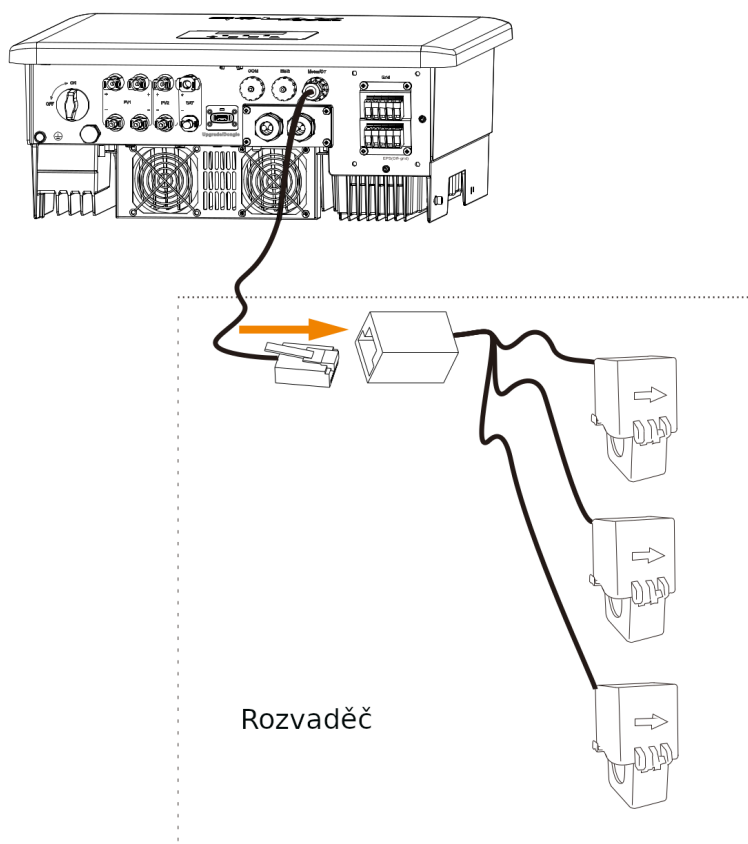
Lze zapojit buďto elektroměr nebo proudový senzor (CT). Kabel elektroměru jde do pinů 4 a 5, CT1 do pinů 4 a 5, CT2 do 1 a 8 a CT3 kabel do pinů 3 a 6.

1) Uživatelé mohou upravit délku komunikačního kabelu CT. V balíčku příslušenství se nachází 1 x RJ45 a 1 x vodotěsný konektor s RJ45 konektorem.

Jakmile je CT kabel hotov, zasuňte konektor A do konektoru CT/METER na měniči a utáhněte vodotěsnou matici, pak připojte konektor B do spojky RJ45.



2) jeden konec zkompletovaného kabelu – vodotěsný konektor s RJ45 – je připojený do měniče, druhý konec je připojen k CT rozvaděči.

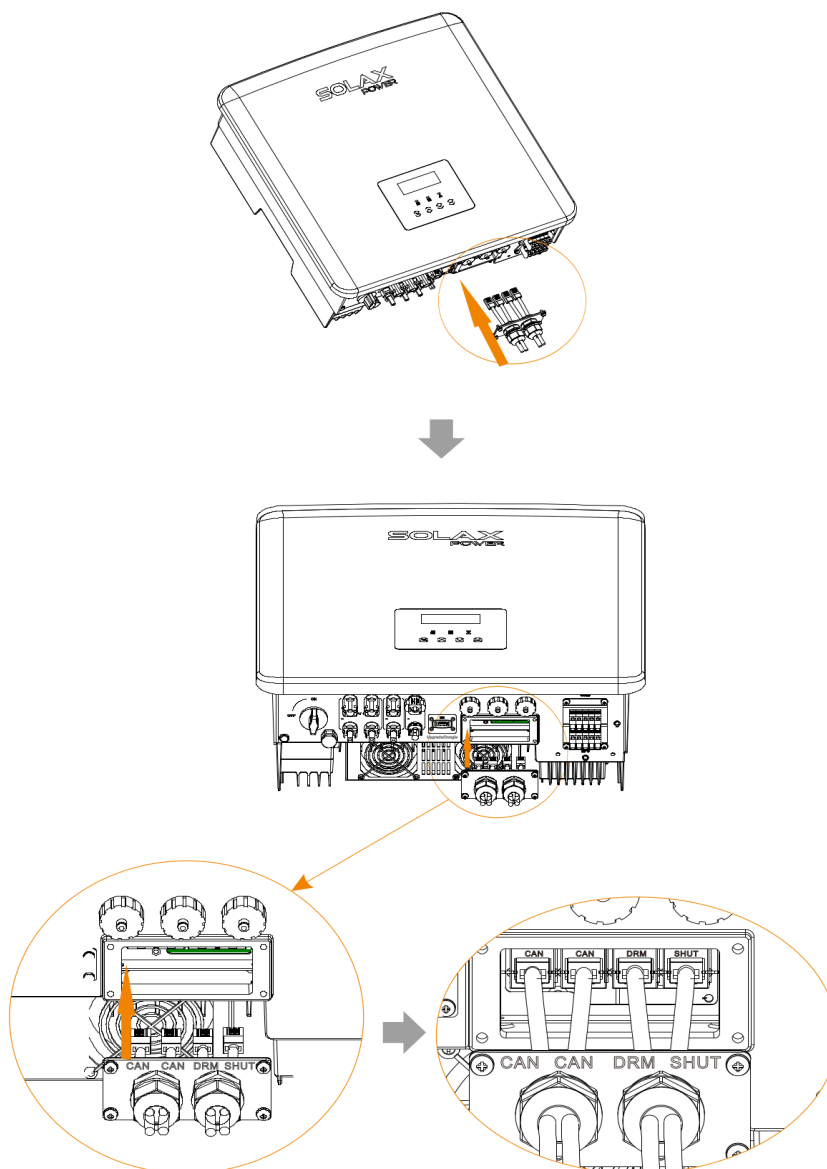


Poznámka!

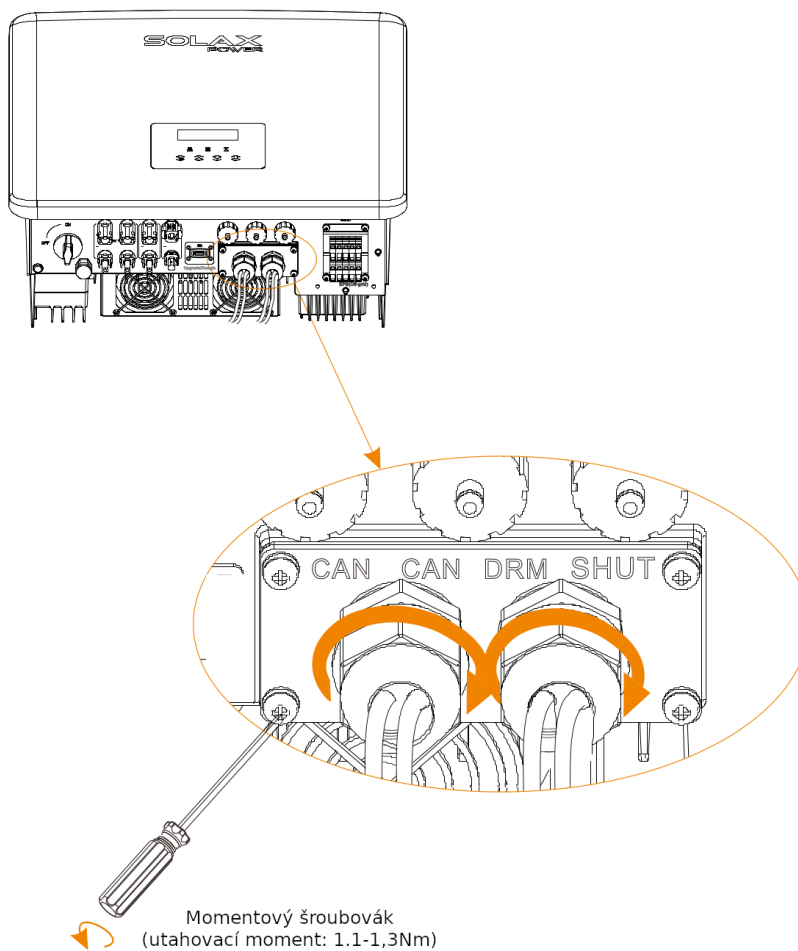
Při instalaci dbejte na odolnost vůči vlhkosti. Všechny připojené části CT musí být zapojeny do rozvaděčové skříně.

Krok 5:

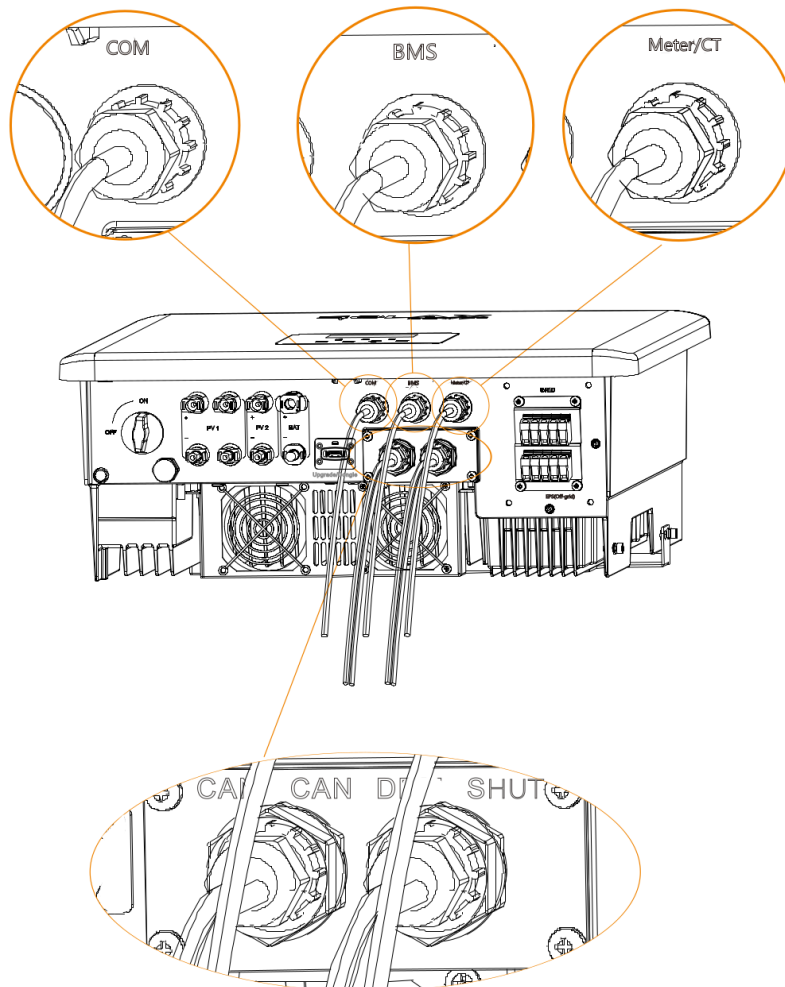
Připojte komunikační kabely DRM / CAN / SUT do odpovídajících konektorů na měniči.



Krok 6: osadte krytku a utáhněte těsnící matice.

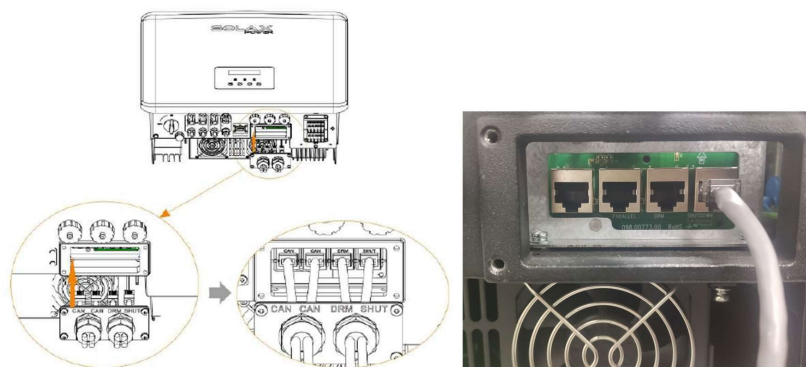


Krok 7: Nakonec připojte kabely COM, BMS, kabel elektroměru, CT, CAN, DRM a SHUT do odpovídajících konektorů na měniči.

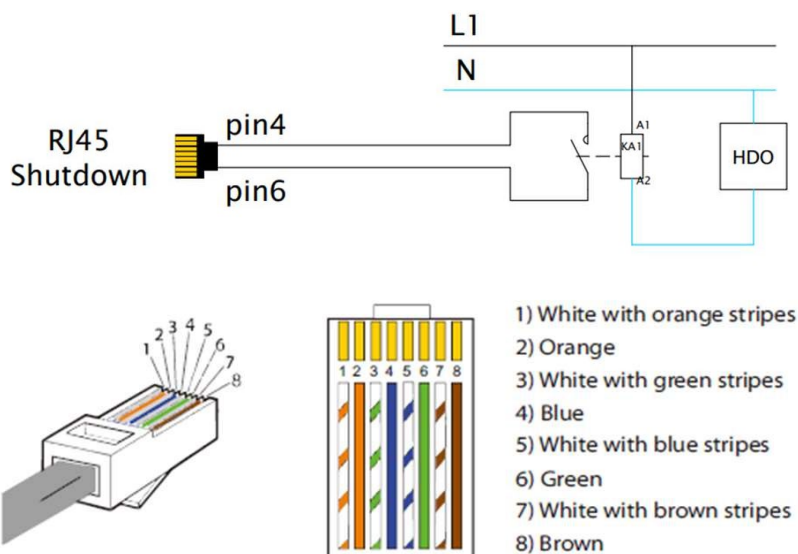


5.5.6. Externí omezení výkonu

Na 0%, např z HDO. Tento povel se provádí spojením PINU 4 a 6 na konektoru RJ45 s označením: **Shutdown**. Střídač přechází do režimu WaitMode. Uvedený konektor je přístupný po sejmutí vývodkového panelu na spodní části střídače.



Možné připojení externí ovládání:



5.6. Uzemnění (povinné)

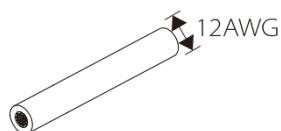
Je nutné provést dvě uzemnění: uzemnění pláště a ekvipotenciální uzemnění. Sníží to riziko úrazu elektrickým proudem.

Poznámka: Není-li konec FV měniče uzemněn, měnič po zapnutí rozsvítí červenou kontrolku a vyhlásí poruchu ISO. Tento měnič vyhovuje normě IEC 62109-2 dodatku 13.9 pro sledování oznamování poruch zemnění.

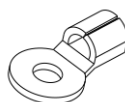
Zemnicí vodič modelu X3-Hybrid GR M je již uzemněn. Model D je nutné uzemnit podle pokynů níže.

➤ Postup pro uzemnění

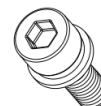
Krok 1: připravte si jednožilový kabel (12AWG) a v příslušenství k měniči najdete uzemňovací svorku.



Jednožilový kabel 12AWG

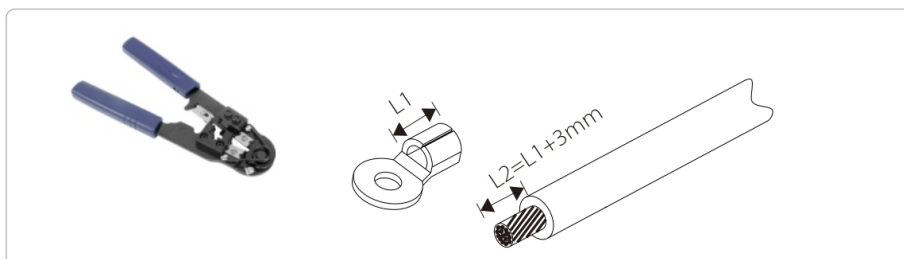


OT svorka

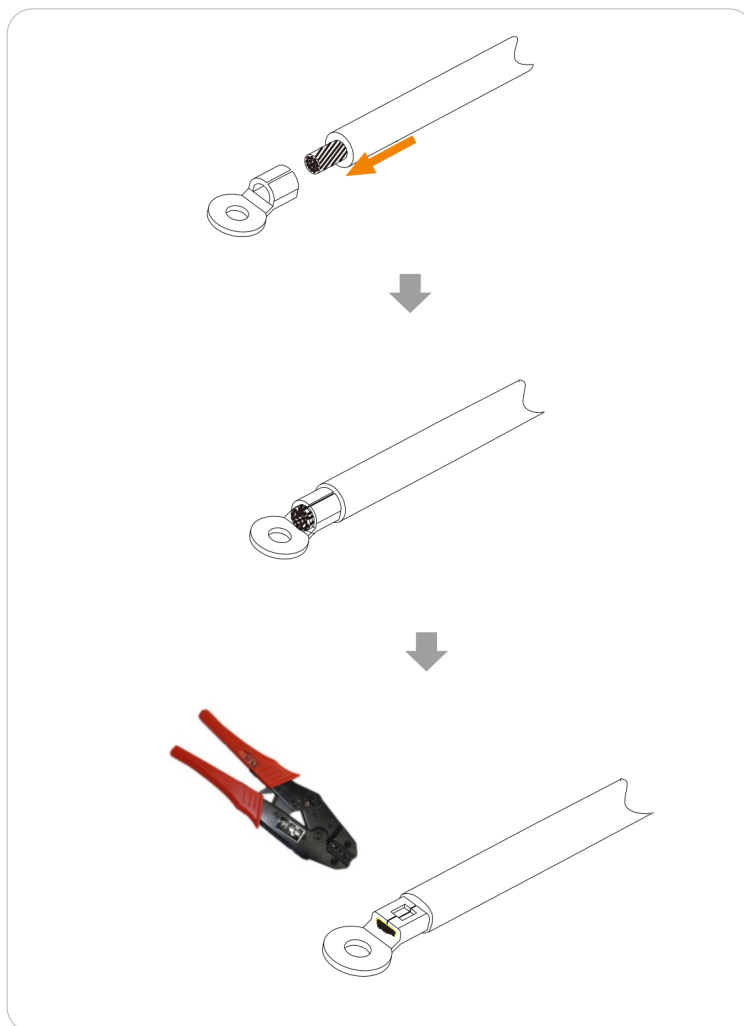


Torxové šrouby

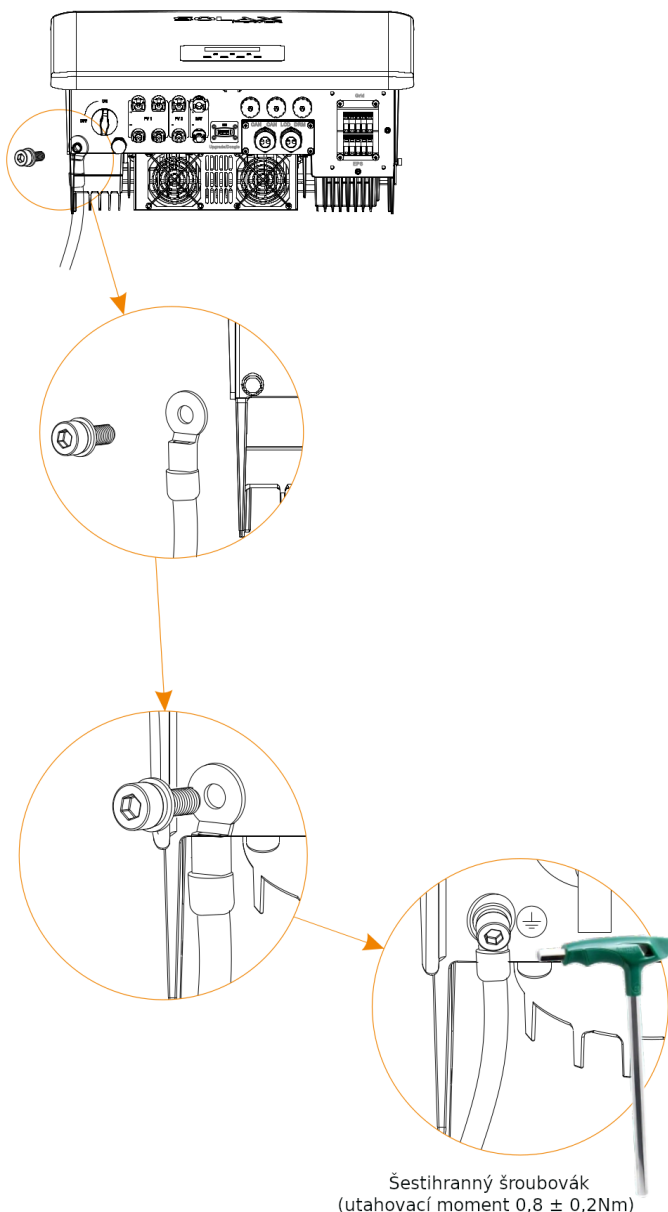
Krok 2: z konce zemnicího vodiče odstraňte izolaci (o délce L2), vložte odizolovaný konec vodiče do kabelového oka a upněte jej.



Krok 3: vložte odizolovaný konec vodiče do OT svorky a pomocí krimpovacích kleští jej zalisujte.



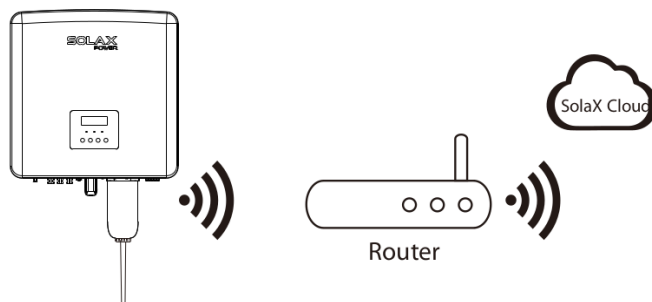
Krok 4: na měniči najdete zemní svorky a zemní kabel do nich přišroubujete torx šroubovákem M5.



5.7. Připojení k dohledovému systému

Měnič je vybaven rozhraním DONGLE, skrze které se provozní data měniče zasílají na dohledový web skrze Pocket WiFi, Pocket 4G nebo Pocket LAN. (Tyto produkty můžete zakoupit od firmy SolaX).

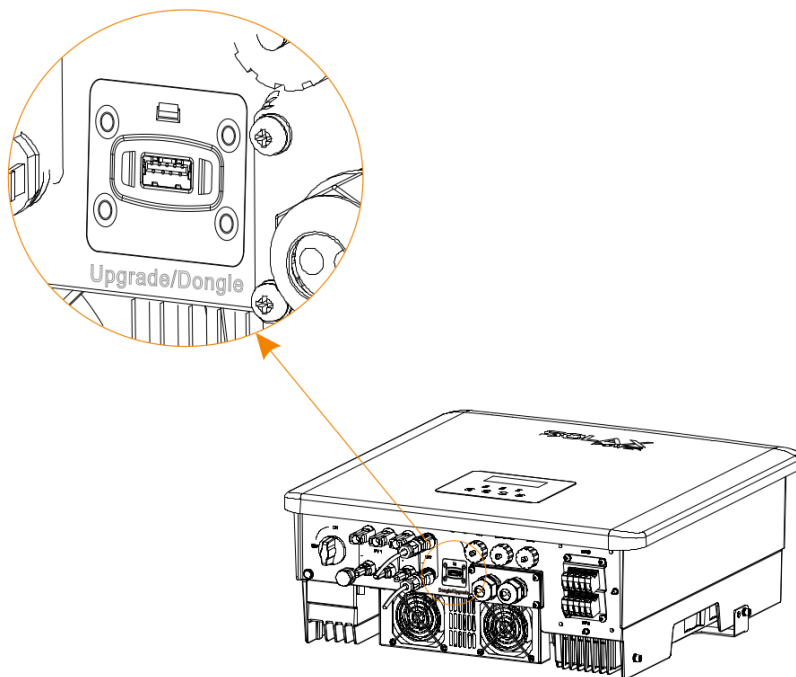
➤ Schéma připojení DONGLE



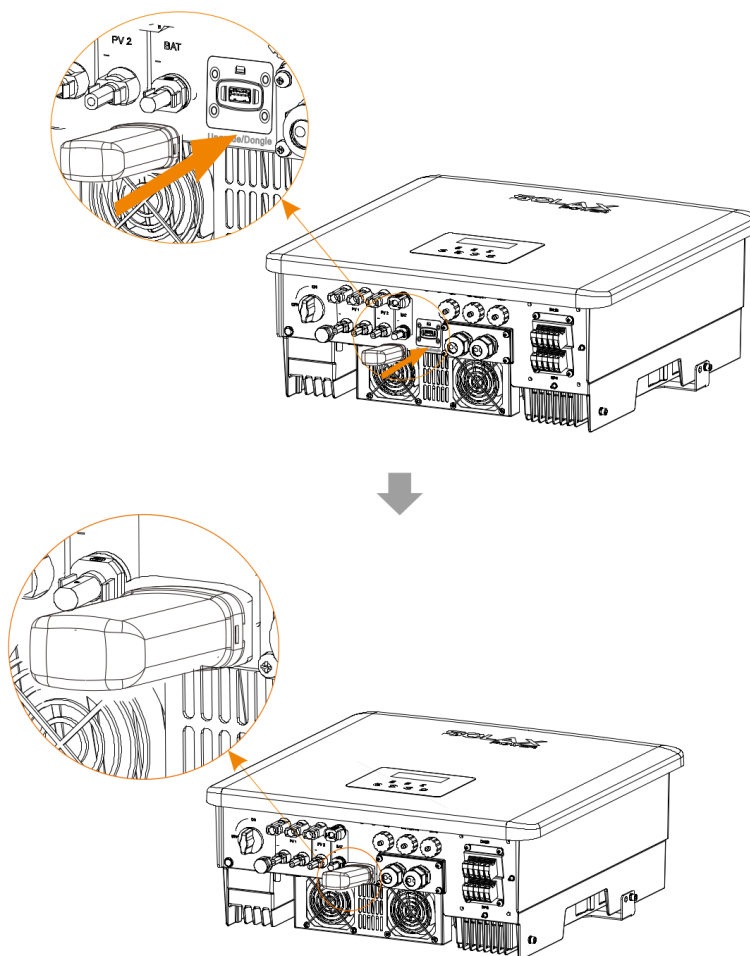
➤ **Postup pro připojení bezdrátových zařízení pro dohled**

Připojení DONGLE se u modelů X3-Hybrid G4 M nachází v X3-Mateboxu, pro konkrétní detaily ohledně instalace nahlédněte do příručky k X3-Mateboxu. U modelů D proveďte připojení podle následujícího postupu.

Krok 1: Najděte na měniči konektor DONGLE.



Krok 2: do portu DONGLE zasuňte Pocket WiFi modul.



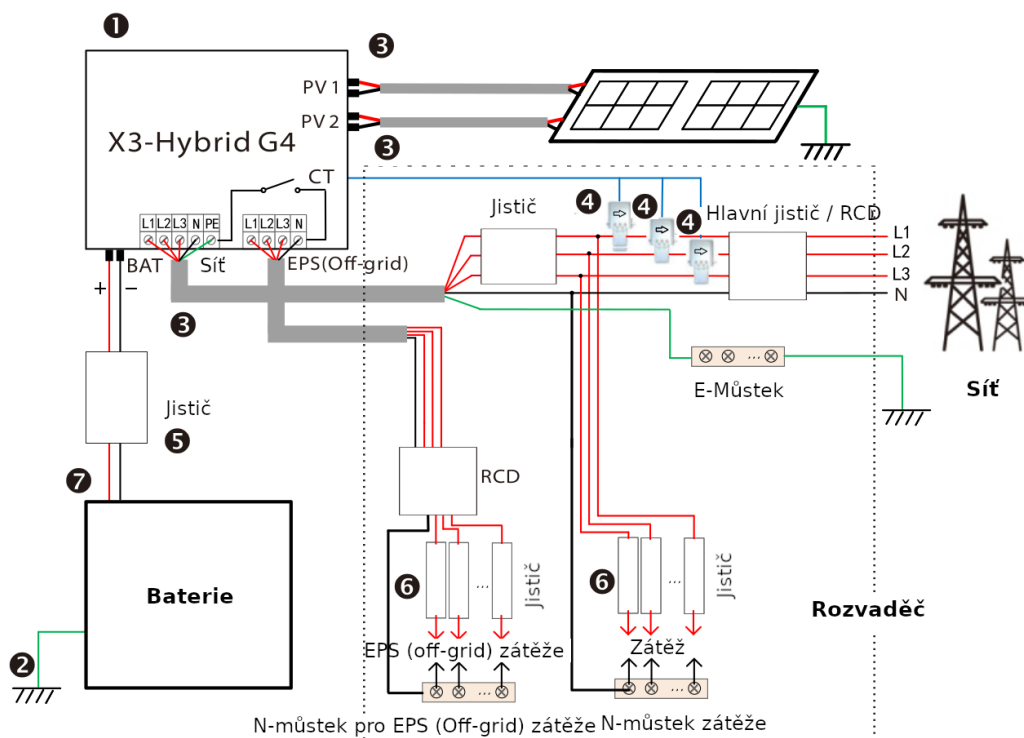
Nahlédněte prosím do příručky k Pocket WiFi / Pocket LAN / Pocket G4.

5.8. Závěrečná kontrola veškerého připojení před zapnutím měniče

➤ Zkontrolujte následující body:

1. Ujistěte se, že měnič je na zdi dobře připevněn.
2. Zkontrolujte, že jsou všechny zemní vodiče správně zapojeny a připojeny k zemi.
3. Zkontrolujte, že jsou připojeny všechny silové DC a AC kabely.
4. Ujistěte se, že jsou připojeny proudové senzory.
5. Zkontrolujte, že je správně připojena baterie.
6. Zapněte jističe zátěže a EPS (off-grid).
7. Zapněte jistič baterie.

Dlouze stiskněte tlačítko *Enter* (po dobu 5s) pro opuštění režimu Off (tento režim je z výroby výchozím).



Poznámka: RCD na obrázku reprezentuje proudový chránič s funkcí jističe.

5.9. Provoz měniče

➤ Před uvedením do provozu zkontrolujte následující:

- a) Ujistěte se, že měnič je na zdi dobře připevněn.
- b) Zkontrolujte, že jsou všechny zemní vodiče dobře utaženy.
- c) Zkontrolujte, že veškeré DC i AC jističe jsou vypnuty.
- d) Zkontrolujte, že AC výstup je připojen správně k zátěži.
- e) Zkontrolujte, že všechny fotovoltaické panely a měniče jsou správně zapojeny. Nepoužité DC konektory by měly být zakryty krytkou.

➤ Zapněte měnič

- Postup pro zapnutí měniče:
 - Zapněte AC jistič mezi X3-Hybrid G4 a veřejnou sítí.
 - Volitelně: odstaňte blokovací šrouby z DC jističe.
 - Zapněte DC jistič mezi FV polem a X3-Hybrid G4, je-li osazen.
 - Zapněte DC vypínač na spodní straně měniče X3-Hybrid G4.
- Generují-li fotovoltaické panely dostatek energie, měnič se zapne automaticky.
 - Je-li X3-Hybrid G4 připojen k baterii, zapněte jistič baterie a pak baterii zapněte.
- Zkontrolujte stav indikovaný LED kontrolkami a LCD. Měla by svítit modrá kontrolka a LCD by mělo zobrazovat hlavní stránku. Pokud nesvítí modrá kontrolka, zkontrolujte prosím následující:
 - Jsou všechna připojení správně?
 - Jsou všechny odpojovače zapnuty?
 - Je DC vypínač na měniči v poloze ON?

Dále popisujeme tři různé provozní stavy, které znamenají, že měnič úspěšně nastartoval:

Čekání: Je-li DC napětí fotovoltaického pole vyšší než 160V (nejnižší startovací napětí) a nižší než 180V (nejnižší pracovní napětí), měnič bude vyčkávat.

Kontrola: měnič automaticky kontroluje DC vstup. Je-li napětí na DC vstupu vyšší než 200V a fotovoltaické pole má dost energie pro start měniče, měnič se přepne do režimu kontroly.

Normální: Pracuje-li měnič normálně, svítí neustále zelená kontrolka. V tomto režimu se energie dodává do sítě a LCD zobrazuje výstupní výkon.

Startuje-li měnič poprvé, postupujte podle pokynů na displeji, které vedou do nastavení měniče.



Varování!

Energie smí být k měniči připojena pouze tehdy, pokud byly dokončeny instalační práce. Všechna elektrická připojení musí být provedena vyškoleným technikem v souladu s místními předpisy.



Upozornění!

Startuje-li měnič poprvé, zahájí se automaticky průvodce nastavením. Je nutné jej projít a nastavit tak základní parametry měniče.

6. Aktualizace firmware

➤ Poznámky k aktualizace

Před zahájením aktualizace firmware si prosím přečtěte následující kapitolu.

Varování!



- Aby mohla aktualizace proběhnout bez problémů, je nutné nejdříve aktualizovat ARM firmware, pak teprve DSP firmware!
- Ujistěte se, že název souboru obsahujícího firmware je správný, nepravujte jej. Jinak je možné měnič zneprovoznit.

Varování!



- U měničů X3-Hybrid G4 je nutné, aby bylo napětí FV pole při aktualizaci vyšší než 180V (aktualizaci provádějte ve slunné dny). Ujistěte se, že SOC baterie je vyšší než 20% nebo je napětí baterie vyšší než 180V. Pokud se tyto podmínky nedodrží, může to způsobit závažné selhání aktualizacího procesu!

Upozornění!



- Pokud během aktualizace ARM firmware dojde k chybě nebo se aktualizace přeruší, flash disk prosím nevytahujte. Vypněte měnič a restartujte jej, pak aktualizací proces zopakujte.

Upozornění!



- Pokud během aktualizace DSP firmware dojde k chybě nebo se aktualizace přeruší, zkontrolujte, zda je vypnuté napájení. Pokud je v pořádku, vložte flash disk znovu a aktualizací proces zopakujte.

➤ Příprava aktualizace

1) Zkontrolujte prosím verzi měniče a na počítači si připravte flash disk (USB 2.0/3.0).

Upozornění!



- Flash disk musí být menší než 32GB a musí být naformátován na FAT16 nebo FAT32.

2) spojte se s našim oddělením podpory mailem na adrese service@solaxpower.com a vyžádejte si aktuální firmware. Poté, co jej obdržíte, jej uložte na flash disk do následující struktury adresářů:

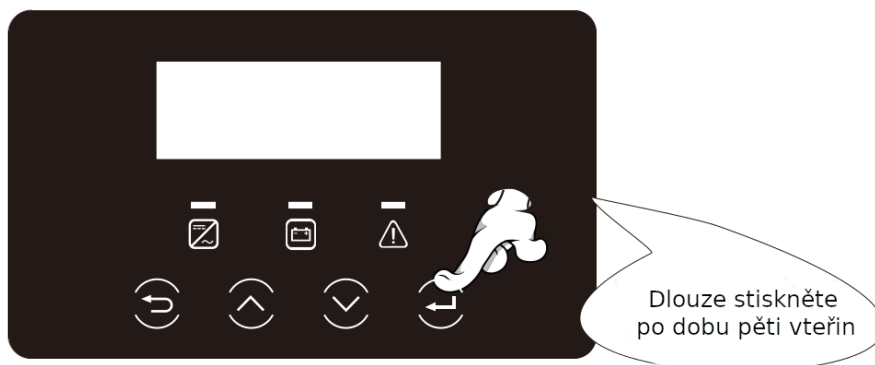
Update:

Soubor ARM: "update \ARM\618.00406.00_HYB_3P_ARM_V1.01.0710_usb";

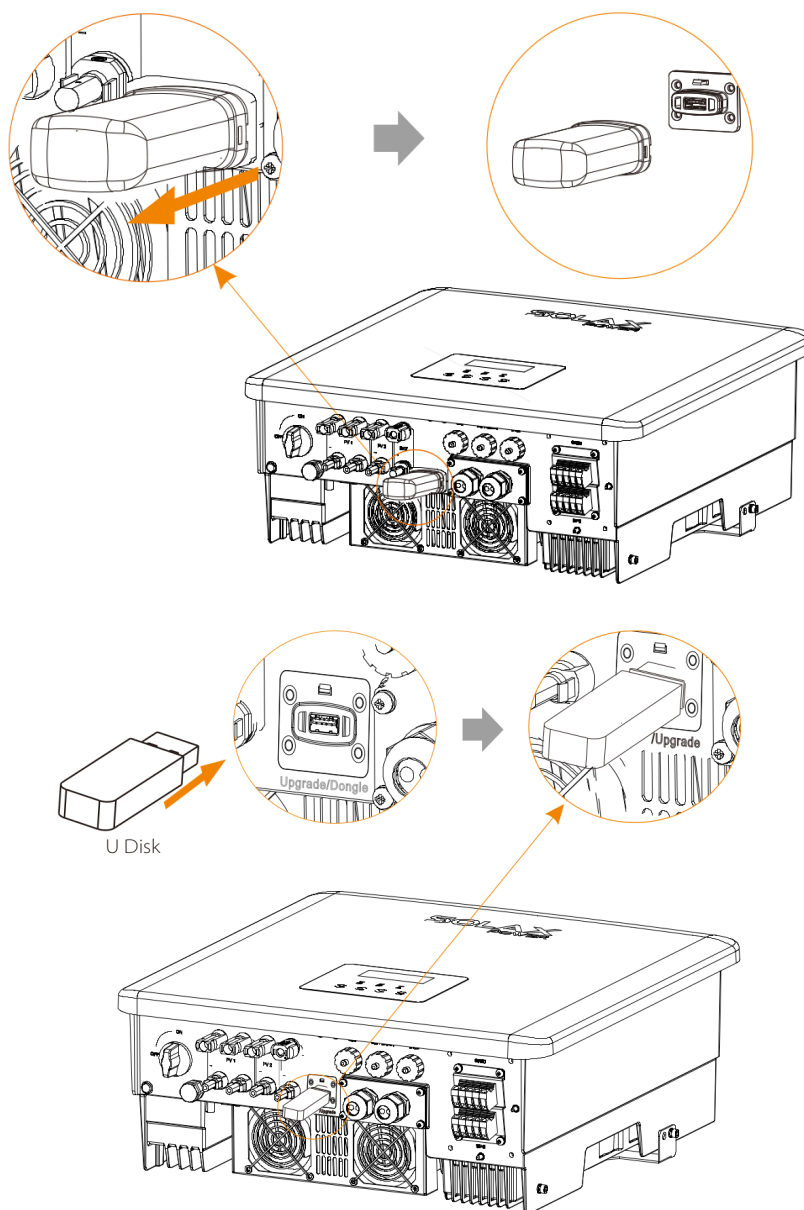
Soubor DSP: "update \DSP\618.00405.00_HYB_3P_DSP_V1.01.0710_usb";

➤ Postup při aktualizaci

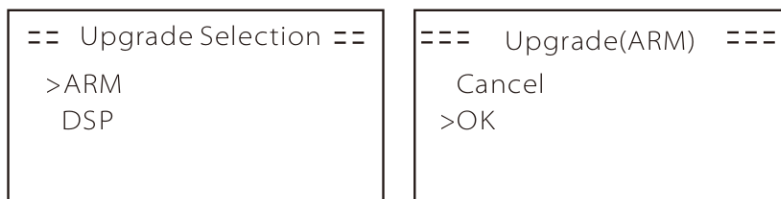
Krok 1: uložte aktualizací soubory obsahující aktuální firmware na flash disk a stiskněte na měniči po dobu pěti vteřin tlačítko *ENTER*, aby měnič přešel do režimu OFF.



Krok 2: na měniči najdete *upgrade* konektor, vyjměte modul dohledového systému (Pocket WiFi / Pocket 4G / Pocket LAN) a zasuňte flash disk.



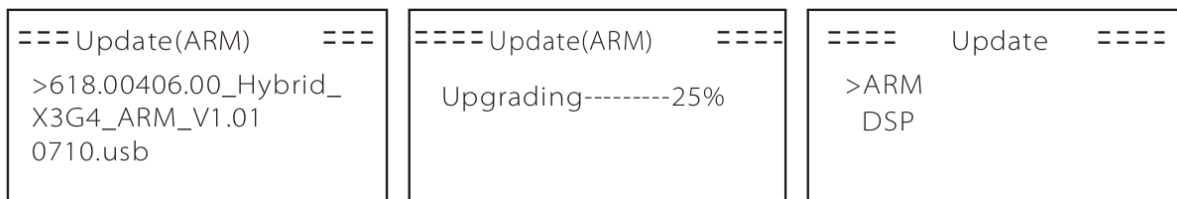
Krok 3: na LCD displeji vstupte do nabídky *update* jak je zobrazeno níže (a). Pomocí tlačítek nahoru a dolů vyberte ARM a stiskněte OK – zobrazí se verze software.



(a)

(b)

Krok 4: Potvrďte verzi nového firmware a vyberte verzi firmware. Aktualizační proces zabere zhruba 20 vteřin (d). Po dokončení aktualizace se LCD displej vrátí na stránku *Update*.

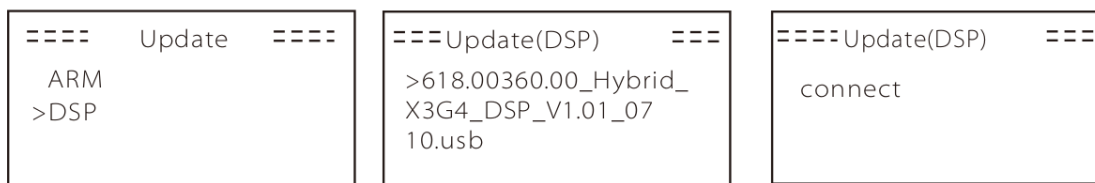


(c)

(d)

(e)

Krok 5: pro DSP: počkejte 10 vteřin. Poté, co se zobrazí stránka *Update*, stiskněte šipku dolu a vyberte DSP, pak stiskněte Enter. Potvrďte verzi firmware a stiskněte enter pro zahájení aktualizace. Aktualizační proces potrvá přibližně 2 minuty.



(f)

(g)

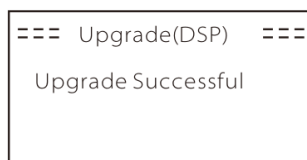
(h)



(i)

(j)

Krok 6: Po dokončení aktualizace se na LCD displeji zobrazí *Upgrade successful* (Aktualizace proběhla v pořádku).



(k)

Krok 7: vyjměte flash disk, klikněte tlačítko Esc pro návrat na hlavní stránku a dlouze stiskněte tlačítko Enter pro návrat z aktuálního režimu.



Upozornění!

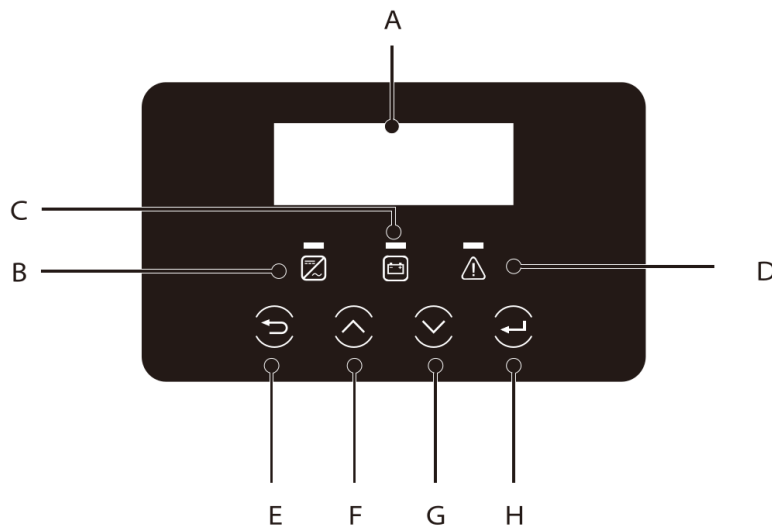
- Uvedený postup (kroky 1-6) je nezbytně nutné dodržet.

- Zkontrolujte verzi ARM/DSP firmware na flash disku.

Tip: Pokud displej X3-Hybrid G4 po dokončení aktualizace zatuhne, odpojte FV pole a znovu připojte. Měnič se restartuje a bude fungovat normálně. Pokud ne, kontaktujte naše oddělení podpory na [servi-
ce@solaxpower.com](mailto:service@solaxpower.com).

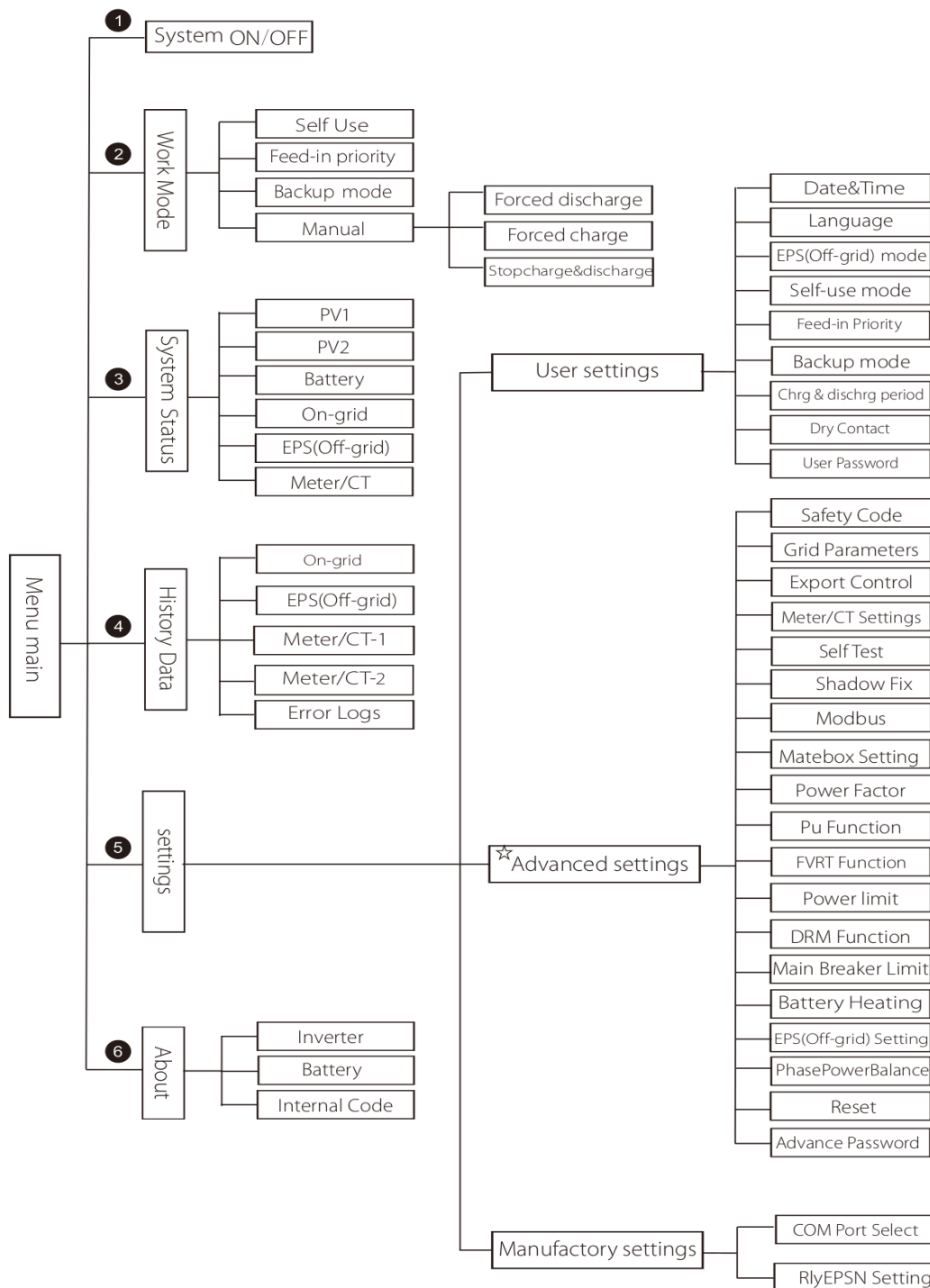
7. Nastavení

7.1. Ovládací panel



Prvek	Název	Popis
A	LCD displej	Displej zobrazuje provozní informace.
B	LED kontrolky	Svítlí modře: měnič je v normálním stavu nebo v režimu EPS (off-grid). Bliká modře: měnič je ve stavu čekání, kontroly nebo je vypnutý. Nesvítlí: měnič je v chybovém stavu.
C		Zelená svítí: komunikace s baterií je v pořádku ale jistič baterie je vypnutý, nebo komunikace i provoz baterie v pořádku. Zelená bliká: komunikace s baterií je v pořádku, baterie je v klidovém režimu. Nesvítlí: baterie nekomunikuje.
D		Červená svítí: měnič je v chybovém režimu. Nesvítlí: žádná provozní chyba.
E	Funkční tlačítka	Tlačítko ESC: návrat z aktuální položky nebo funkce.
F		Tlačítko nahoru: pohyb kurzoru nahoru nebo zvýšení hodnoty.
G		Tlačítko dolů: pohyb kurzoru dolů nebo snížení hodnoty.
H		Tlačítko ENTER: potvrzení volby.

7.2. Struktura stránek LCD



Poznámka: Hvězdou označené položky ☆ nemůže nastavovat koncový uživatel. V případě nutnosti kontaktujte instalačního technika nebo Solax.

7.3. Ovládání LCD displeje

Hlavní stránka je výchozí stránka, která se zobrazí po úspěšném startu měniče, nebo na kterou se systém vrátí při nečinnosti uživatele.

Na hlavní stránce se zobrazují tyto hodnoty: Výkon – okamžitý výstupní výkon, Výroba dnes – množství energie vygenerované během aktuálního dne a Baterie – úroveň nabití baterie.

Power	0W
Today	0.0KWh
Battery	80%
Normal	

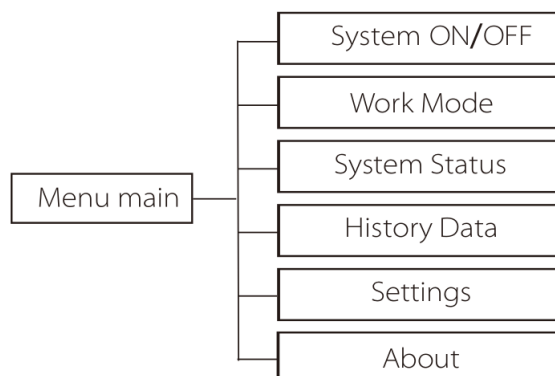
➤ Stránka nabídky

Na této stránce může uživatel zvolit vstup do nastavení nebo získat další údaje o provozu.

- Zobrazuje-li se hlavní stránka, stiskněte OK pro vstup do nabídky.
- Tlačítka nahoru a dolů si můžete procházet nabídku.
- Pro vstup do vybrané nabídky stiskněte tlačítko OK.

Menu
>System ON/OFF
Work Mode
System Status

➤ Hlavní nabídka



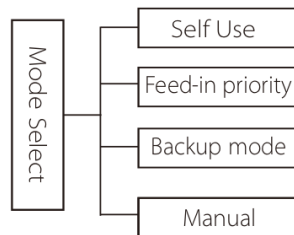
➤ System ON/OFF

ON (Zapnuto) znamená, že měnič je v provozu a že je ve výchozím stavu.

OFF (Vypnuto) znamená, že měnič zastavil provoz a v provozu je pouze LCD displej.

System
Switch
>OFF<

➤ **Nastavení režimu (Mode Selection)**



Zde můžete nastavit čtyři různé pracovní režimy:

Název	Popis
Self Use	<p>(Maximalizace vlastní spotřeby) Tento režim je vhodný pro místa s nízkou výkupní cenou a vysokou cenou nakupované energie. 1) Je-li solární energie dostatek v době nabíjení a vybíjení, použije se primárně solární energie pro spotřebiče a zbývající energií se budou nabíjet baterie. Pokud je baterie plně nabitá, přebytečná energie se pošle do veřejné sítě (měnič omezí přetokový výkon na nastavený limit, nebo podle nastavení zcela zamezí přetoku). FV > Zátěž, FV → zátěž → baterie → síť 2) Pokud solární energie v době nabíjení baterie nedostačuje, FV energie se použije primárně pro pokrytí zátěže, zbývající potřebná energie se dočerpá ze sítě a baterie se nebude vybíjet. FV < zátěž, FV + síť → zátěž 3) Solární energie je nedostupná a baterie potřebuje nabít: spotřeba se vykryje ze sítě a ze sítě se též může dobít baterie. FV = 0, síť → zátěž + baterie Baterie je nabitá: spotřeba se primárně vykryje z baterie. Není-li energie v baterie dostatek, zbývající spotřeba se dokryje ze sítě. Měnič přejde do úsporného režimu. FV=0, baterie + síť → zátěž Minimální SOC baterie lze nastavit v rozsahu 10 - 100%. Taktéž lze nastavit minimální SOC baterie pro nabití v rozsahu 10 – 100%.</p>
Feed-in priority	<p>(Priorita přetoku do sítě) Tento režim je vhodný pro místa s vysokou výkupní cenou, lze omezit přetokový výkon. 1) Pokud je v čase nabíjení baterie dostatek FV energie: FV se primárně použije pro spotřebiče, pak se použije pro nabití baterie do nastavené kapacity, zbývající proud se prodá do sítě. Pokud místní distribuční společnost omezuje maximální přetokový výkon, zbývající energie se použije pro nabíjení baterie. FV > Zátěž, FV → zátěž → síť → baterie v čase vybíjení: zátěž je prioritně pokrytá ze sítě, zbývající energie se pošle do sítě. 2) je-li solární energie nedostatek pro nabití baterie: Spotřeba se prioritně pokryje solární energií, zbývající potřebná energie se vezme ze sítě. Baterie se nevybíjí. FV < zátěž, FV + síť → zátěž V čase vybíjení: zátěž se pokryje společně energií z panelů a z baterie. Pokud je i tak energie nedostatek, zbývající energie se vezme ze sítě. FV < zátěž, FV + baterie + síť → zátěž 3) Solární energie je nedostupná Baterie je nabitá: spotřebiče budou napájeny ze sítě a ze sítě se též nabije baterie. FV=0, síť → zátěž → baterie Minimální SOC baterie lze nastavit v rozsahu 10 - 100%. Taktéž lze nastavit minimální SOC baterie pro nabití v rozsahu 10 – 100%.</p>
Backup mode	<p>(Režim zálohy - UPS) Tento režim je vhodný v místech s častými výpadky dodávek energie. Režim je totožný s režimem maximalizace vlastní spotřeby. Tento režim udržuje nabití baterie na relativně vysoké úrovni (podle nastavení) tak, aby se zajistilo nouzové napájení spotřeby v případě výpadku dodávky proudu ze sítě. Uživatelé se nemusí o kapacitu baterie starat. Minimální SOC baterie lze nastavit v rozsahu 30 - 100%. Taktéž lze nastavit minimální SOC baterie pro nabití v rozsahu 30 – 100%.</p>

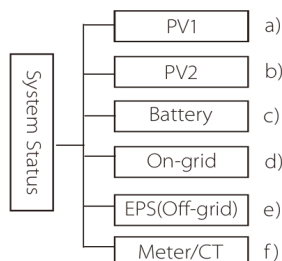
EPS (off-grid)	<p>(Režim EPS (off-grid)) Tento režim se použije v případě výpadku veřejné sítě. Systém poskytne spotřebičům nouzovou dodávku energie solární energií a energií z baterie. Systém musí být v tomto případě vybaven baterií.</p> <p>1) Je-li solární energie dostatek Solární energií se prioritně poskytne zátěži, přebytečná energie se použije pro nabíjení baterie. FV > zátěž, FV → zátěž → baterie</p> <p>2) Je-li solární energie nedostatek Zbývající zátěž se pokryje energií z baterie. FV < zátěž, FV → zátěž → baterie</p> <p>3) Solární energie není dostupná Spotřebiče se vykryjí energií z baterie, dokud se baterie nevybíje pod minimální nastavené SOC. Poté se měnič vypne. FV=0, Baterie → zátěž</p> <p><i>Minimální SOC baterie pro režim EPS je nastavitelné v rozsahu 30 – 100%.</i></p>
----------------	---

Poznámka: v případě, že je síť připojena, pracují všechny režimy normálně při SOC baterie nad 5%. Je-li baterie vybitá pod 5%, nabíje se baterie prioritně na SOC 11% a poté se měnič vrátí na režim nastavený uživatelem.

- V nabídce *Manual mode* (ruční režim) je možné zvolit jednu z tří možností: forced charging (vynucené nabíjení), forced discharge (vynucené vybíjení) a stop charging / discharging (ukončit nabíjení / vybíjení) (síťový výkon 0).

Work Select >Manual Forced Charge	Work Select >Manual Forced Discharge	Work Select >Manual Stop Cha&Discha
---	--	---

➤ Stav systému (System Status)



Stav systému obsahuje šest různých položek: PV1/PV2/Baterie/On-grid (přetok do sítě nebo nakupování energie ze sítě) a EPS (off-grid) atd. Pomocí tlačítek nahoru a dolů vyberte požadovanou položku a potvrďte výběr tlačítkem Enter. Pak stiskněte ESC pro návrat.

a/b) PV1, PV2

Zde je možné vyčíst napětí, proud a výkon pole PV1 a PV2.

PV1		PV2	
>U	0.0V	>U	0.0V
I	0.0A	I	0.0A

c) Baterie

Zde se zobrazuje stav baterie v systému, včetně napětí a proudu baterie, bateriový výkon, kapacita baterie, teplota, stav připojení BMS. Kladné (+) údaje proudu a výkonu znamenají nabíjení, záporné (-) pak vybíjení baterie.

Battery	
U	400.0V
I	-1.0A
P	-400W

d) On-grid

Tady můžete vyčíst napětí, proud, frekvenci a výkon sítě.

On-grid	
U	0.0V
I	0.0A
P	0.0W

e) EPS (off-grid)

Zde se zobrazuje napětí, proud, frekvence a výkon výstupu EPS (off-grid) měniče.

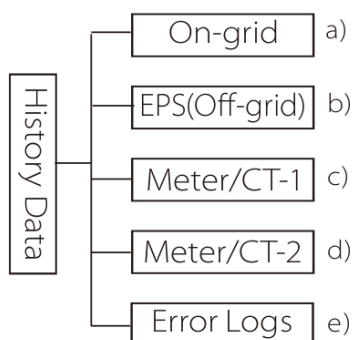
EPS(Off-grid)	
U	
I	
P	

f) Elektroměr / CT

Zde se zobrazují data elektroměru nebo proudového senzoru.

Meter/CT	
>Meter/CT1-A	0000Kw
Meter/CT1-B	0000Kw

➤ **Historická data (History Data)**



Historická data obsahují pět sad informací: výkon on-grid měniče, EPS (off-grid) výroba elektrické energie, výkonu vyčtená z elektroměru a CT a log chyb.

Pomocí tlačítek nahoru a dolů vyberte požadovanou položku a potvrďte výběr tlačítkem Enter. Pak stiskněte ESC pro návrat.

a) On-grid

Zde se nachází záznam o množství energie tekoucí do / ze sítě za dnešek a celkově.

On-grid
Output Today
Output Total
Input Today

b) EPS (off-grid)

Tady můžete vidět množství energie z výstupu měniče za dnešek a celkově.

EPS(Off-grid)
Today
Total
00.0KWh

c) Elektroměr / CT-1

Zde se zobrazuje dnešní a celkové množství energie prodané do sítě a dnešní a celkové množství energie ze sítě nakoupené.

Meter CT-1
>FeedInToday:
00.0KWh

d) Elektroměr / CT-2

Zde se zobrazuje dnešní množství vygenerované energie.

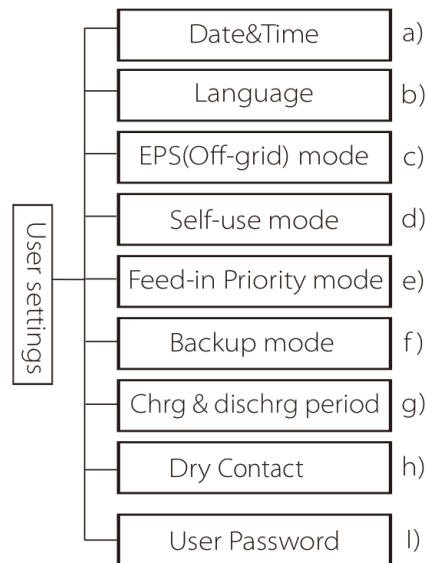
Meter CT-2
>Output Today:
00.0KWh

e) Log chyb

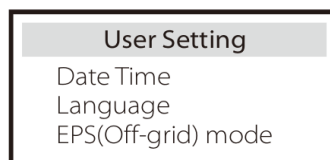
Zde můžete vidět posledních šest záznamů o chybách.

Error logs
>No error

➤ **Uživatelské nastavení**

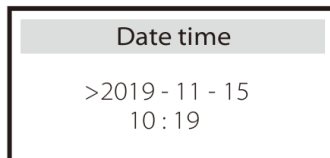


V této nabídce můžete nastavit čas měniče, jazyk uživatelského rozhraní, pracovní režim, SOC, časové rozsahy nabíjení a vybití a uživatelské heslo.



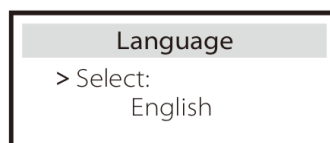
a) Datum a čas

Zde je možné nastavit systémový datum a čas.



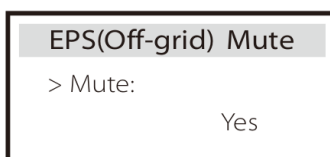
b) Jazyk (Language)

Měnič nabízí na výběr několik jazyků uživatelského rozhraní.



c) EPS (off-grid) Mute (ztišení alarmu off-grid)

Měnič je vybaven funkcí bzučáku, který zazní v případě, že je měnič v režimu EPS (off-grid). Pokud v tomto nastavení nastavíte Yes (ano), bzučák bude ztišen, pokud zvolíte No (ne), bzučák zapípá jednou za čtyři vteřiny pokud je baterie plně nabitá a čím více se baterie vybití, tím výše bude bzučák znít, aby upozornil obsluhu na možnost výpadku energie.

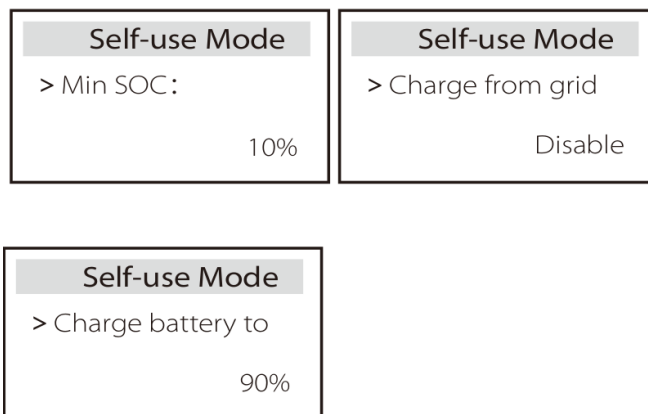


d) Self-use mode (režim vlastní spotřeby)

V tomto režimu můžete nastavit výkonovou rezervu minimální kapacity baterie, nebo zde můžete nastavit, zda lze energii ze sítě nabíjet baterii, a množství energie použité pro nabití baterie.

Například: nastavení Min SOC (rezervní minimální kapacity baterie) na 10% znamená, že pokud se baterie vybije na 10% své kapacity, je potlačeno její další vybíjení. Pokud je Charge from grid (nabíjení ze sítě) nastaveno na Enabled (povoleno), může být baterie nabitá ze sítě. Pokud je zde nastaveno Disabled (zakázáno), proudem ze sítě se baterie nabíjet nebude.

Je-li Charge battery (nabití baterie) nastaveno na 90%, znamená, že ze sítě lze baterii nabít pouze na 90% SOC.

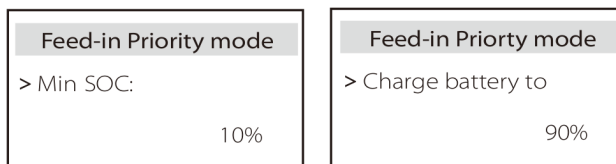


e) Feed-in Priority Mode (priorita sítě)

V tomto režimu můžete nastavit rezervní kapacitu baterie, nastavit, zda lze energii ze sítě nabíjet baterii a nastavit množství energie použité pro nabití baterie.

Například: nastavení Min SOC (rezervní minimální kapacity baterie) na 10% znamená, že pokud se baterie vybije na 10% své kapacity, je potlačeno její další vybíjení.

Je-li Charge battery (nabití baterie) nastaveno na 90%, znamená, že ze sítě lze baterii nabít pouze na 90% SOC.

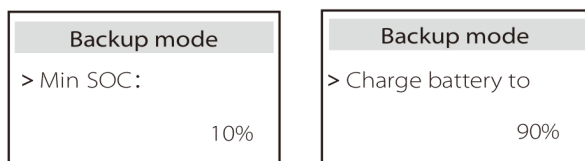


f) Backup mode (režim zálohy)

V tomto režimu můžete nastavit rezervní kapacitu baterie, nastavit, zda lze energii ze sítě nabíjet baterii a nastavit množství energie použité pro nabití baterie.

Například: nastavení Min SOC (rezervní minimální kapacity baterie) na 10% znamená, že pokud se baterie vybije na 10% své kapacity, je potlačeno její další vybíjení.

Je-li Charge battery (nabití baterie) nastaveno na 90%, znamená, že ze sítě lze baterii nabít pouze na 90% SOC.



g) Charge a discharge time (čas nabíjení a vybíjení)

Zde můžete nastavit časová okna pro nabíjení a vybíjení baterie.

Potřebujete-li dvě časová okna pro nabíjení a vybití, nastavte nabíjecí a vybití okno 2 a tento časový interval pak upravte.

Chrg&Dischrg Period > Charge Period Start Time 00:00	Chrg&Dischrg Period > Charge Period End Time 00:00
Chrg&Dischrg Period2 > Function Enable Disable	
Chrg&Dischrg Period2 > Allowed Disc Period Start Time 00:00	Chrg&Dischrg Period2 > Allowed Disc Period End Time 00:00

h) Dry Contact (Signálové relé)

Používáte-li funkci řízení externího zařízení měničem, můžete zde nastavit parametry takového řízení. Požadavky na nastavení najdete v uživatelské příručce kompatibilního externího zařízení.

Chcete-li použít signálový kontakt pro řízení externího zařízení jako například tepelného čerpadla pomocí adaptéru, nahlédněte prosím do příručky k adaptéru (Adapter Box) pro způsob nastavení.

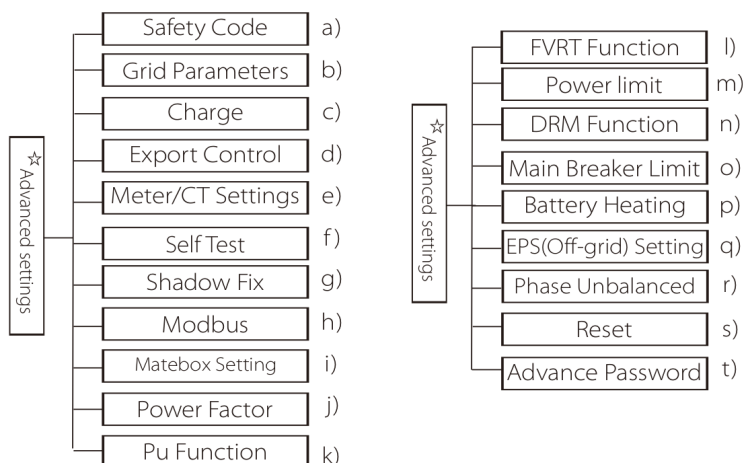
Load Management > Mode Select Disable
--

i) User password (uživatelské heslo)

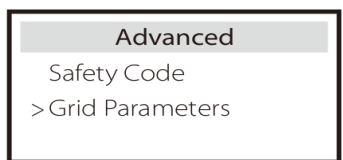
Výchozí heslo pro koncového uživatele je nastaveno na „0000“. V této nabídce můžete toto výchozí heslo změnit: použijte tlačítka nahoru a dolů pro změnu hodnoty aktuální číslice. Tlačítkem Enter potvrdíte změnu hodnoty číslice a displej skočí na následující číslici. Po nastavení všech číslic nového hesla stiskněte OK pro uložení nového hesla.

User Password > 0 0 0 0
--

➤ **Advanced settings (Pokročilé nastavení)**



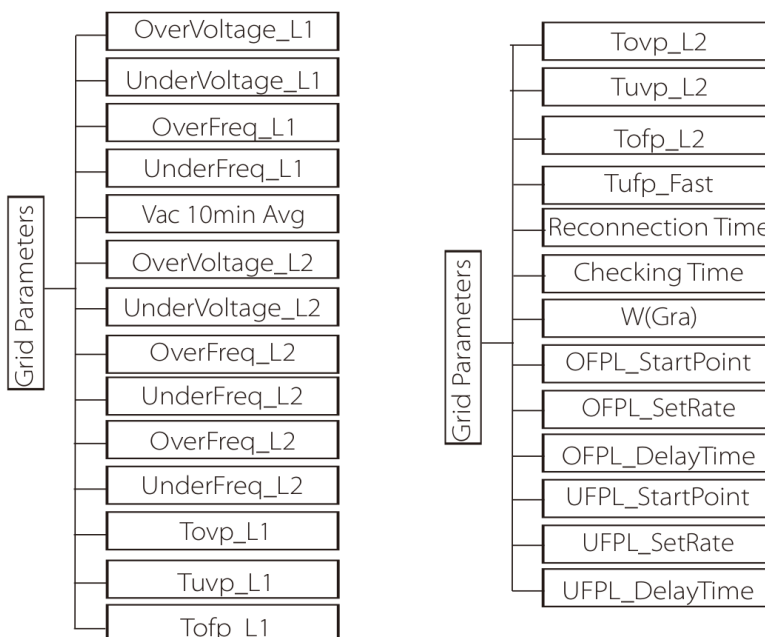
Zde se nastavují pokročilá nastavení jako nastavení baterie, sítě, EPS atd. Pokročilé nastavení slouží v zásadě přizpůsobení a resetu baterie a sítě. Každá položka se rozpadá na další podpoložky.



a) Safety Code (bezpečnostní standard)

Tady je možné nastavit bezpečnostní standard vhodný pro danou zemi. Na výběr je v této nabídce pouze jediný standard (další budou časem možná přibývat, viz. Pokyny na displeji).

Položka	Standard	Země
1	ARN 4105	Německo



b) Grid Parameters (parametry sítě)

Zde můžete nastavit ochrannou hodnotu napětí sítě a frekvence. Výchozí hodnota vychází z hodnoty aktuální bezpečnostního standardu a uživatel ji nemůže měnit.

Obsah displeje se zobrazuje v souladu s požadavky místních zákonů a regulací, které neustále přibývají, viz. Údaje na displeji.

Grid >OverVoltage_L1 0.0V	Grid >UnderVoltage_L1 0.0V
Grid >OverFreq_L1 0.0Hz	Grid >UnderFreq_L1 0.0Hz
Grid >Vac 10min Avg 0.0V	Grid >OverVoltage_L2 0.0V

c) Charger (nabíječ)

Na této stránce je možné nastavit parametry nabíječe. Nabíječ je kompatibilní s lithiovými bateriemi. Je možné zde nastavit parametry nabíjení a vybíjení.

Podrobnosti k jednotlivým parametrům viz. tabulka níže.

Charger Charge Max Current 25A	Charger Discharge Max Current 25A
--------------------------------------	---

d) Export control (řízení přetoků)

Tato funkce umožňuje měniči řídit množství elektrické energie přetékající z výstupu do veřejné sítě. Výchozí nastavení lze uživatelem změnit. Hodnota zadaná uživatelem musí být menší než maximum. Přetoky do sítě lze zakázat nastavením hodnoty 0.

Export Control User value: 0W

e) Meter / CT Settings (nastavení elektroměru / CT)

Zde je nutné nastavit, zda je k měniči připojen elektroměr nebo proudový senzor. Elektroměru je nutné nastavit adresu, pro proudový senzor není nutné adresu nastavovat.

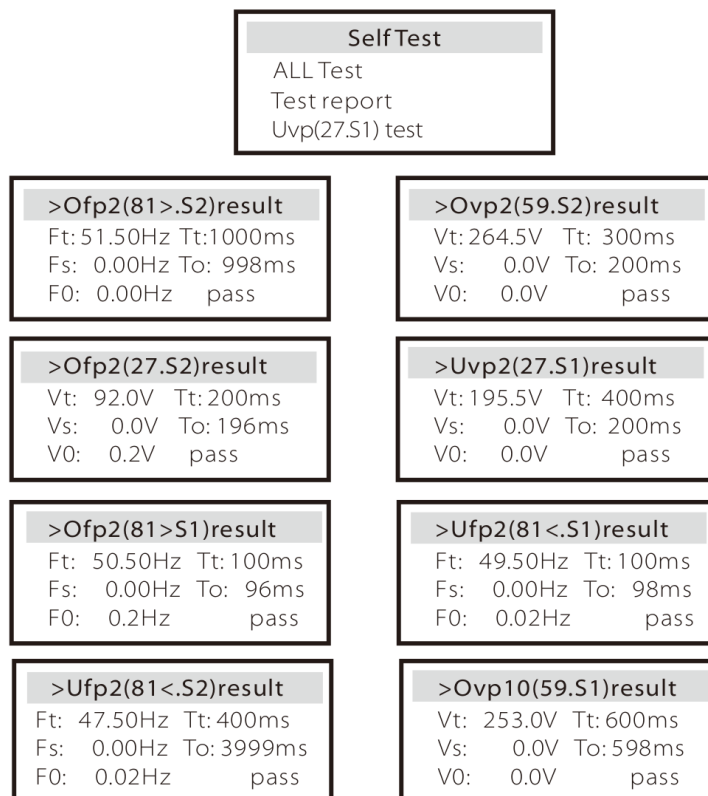
CT/Meter Setting > Select Meter	CT/Meter Setting > Meter 1Addr: xxxxxxx
---------------------------------------	---

f) Self test (autotest), jen pro CEI 0-21

Tato funkce umožňuje spustit následující typy testů: „Full test“ (úplný test) ,“Ovp(59.S2) test 27“. "Uvp (s1) test", "Uvp (27. s2) test", "Ofp (81> .S1) test", "Ufp (81 <.S1) test", "Ufp (81> .S2) test", "Ufp (81 <.S2) test" a "Ovp10 (59. s1) test".

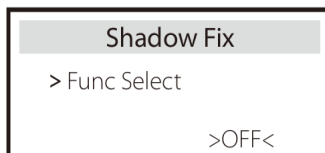
V uživatelském rozhraní je možné zvolit All tests (všechny testy) nebo vybrat konkrétní test.

Před spuštěním testu zkontrolujte, že je měnič připojený k síti. Každý test trvá přibližně 6 minut. Po dokončení testu se zobrazí Success (úspěšný) a pak Delivery (doručení).



g) Shadow Fix (korekce zastínění)

Zde můžete nastavit jeden ze čtyř stupňů korekce zastínění: off (vypnuto), low (nízký), medium (střední) nebo high (vysoký).



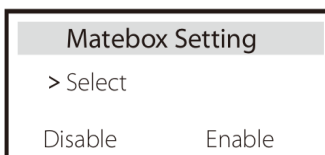
h) Modbus

Zde nastavíte přenosovou rychlost přenosového protokolu (výchozí hodnota 19200) a adresu (výchozí 485).

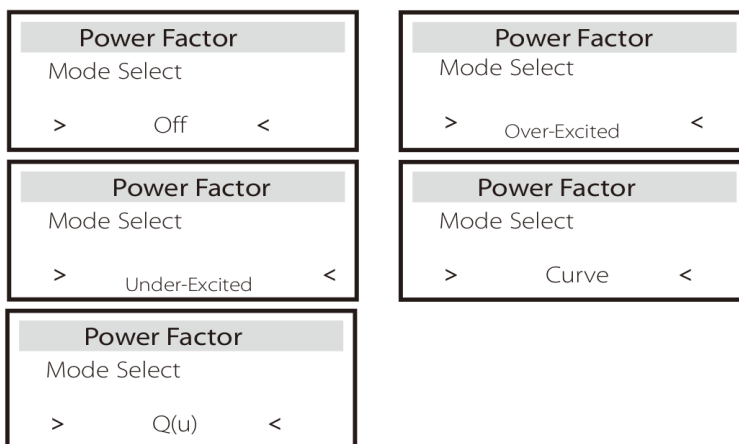


i) Matebox settings (nastavení Mateboxu)

Chcete-li připojit Matebox, musíte jej zde povolit (Enable) nebo zakázat (Disable).



j) Power factor (Kompenzace účinníku) – nastavte podle místních požadavků sítě

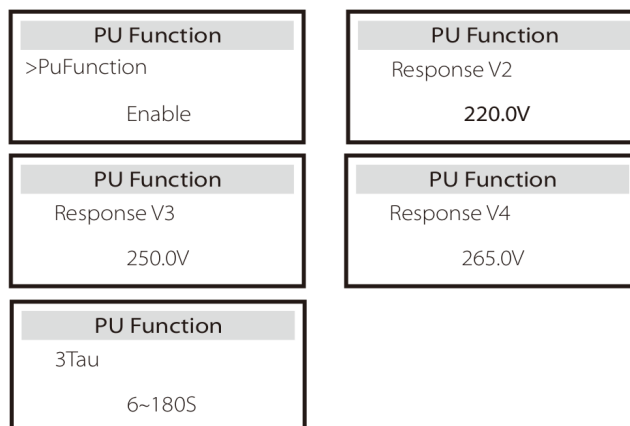


Režim	Poznámka
Off: Vypnuto	---
Over-Excited: přebuzený	PF Value
Under-Excited: podbuzený	PF Value
Curve: křivka	P1_PF (jen EU50549)
	P2_PF (jen EU50549)
	P3_PF (jen EU50549)
	P4_PF (jen EU50549)
	Výkon 1
	Výkon 2
	Výkon 3
	Výkon 4
	PFlockInPoint (jen EU50549)
	PFlockOutPoint (jen EU50549)
Q (u)	3Tau
	VoltRATIO 1 (jen AS4777.2)
	VoltRATIO 4 (jen AS4777.2)
	QURESPONSEV1 (jen EU50549)
Q (u)	QURESPONSEV2 (jen EU50549)
	QURESPONSEV3 (jen EU50549)
	QURESPONSEV4 (jen EU50549)
	K Value (jen CEI 0-21)
	3Tau
QuDelayTimer	
Fixed Q Power	Q Power

k) PU Function (funkce PU) - nastavte podle místních požadavků sítě

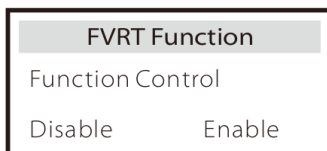
Funkce PU je režim odpovědi napětí-výkon požadovaný určitými národními standardy, jako například AS4777.2. Pomocí této funkce řídí měnič svůj činný výkon v závislosti na napětí sítě.

Volba Enable znamená, že tato funkce je zapnutá (výchozí nastavení). Volbou Disable lze tuto funkci deaktivovat.



l) FVRT Function (funkce FVRT) – vztahuje se k 50549

Zde lze nastavit povolení nebo zakázání této funkce.



m) Power limit (omezení výkonu)

Maximální výstupní výkon lze procentuálně omezit.

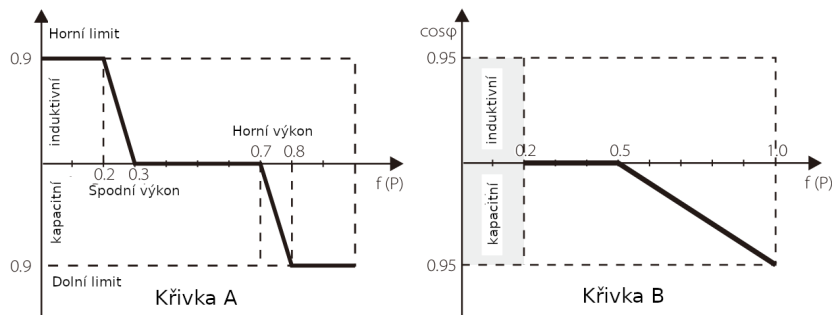
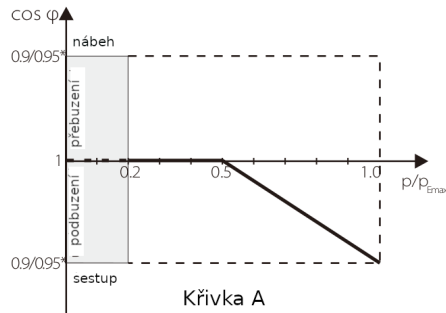


- Řízení jalového výkonu, standardní křivka jalového výkonu $\cos \varphi = f(P)$

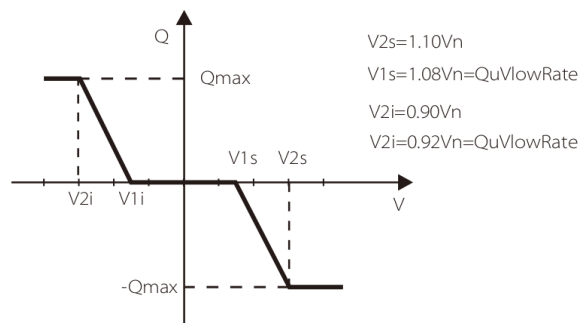
Podle VDE ARN 4106 se křivka $\cos \varphi = f(P)$ vztahuje ke křivce B. Výchozí nastavení je zobrazeno v křivce B.

Podle e8001 křivka $\cos \varphi = f(P)$ má být křivka A. Výchozí nastavení je zobrazeno v křivce A.

Podle CEI 0-21 je výchozí hodnota PFLockInPoint 1,05. Pokud je $V_{ac} > 1,05V_n$, $P_{ac} > 0.2 P_n$, křivka $\cos \varphi = f(P)$ odpovídá křivce B.



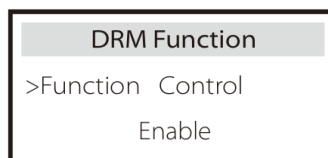
- Řízení jalového výkonu, standardní křivka jalového výkonu $Q=f(V)$



n) DRM function (Funkce DRM) – v souladu s NZS4777.2

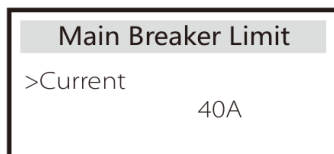
Funkce DRM je metoda odpovědi na spotřebu požadovaná normou NZS4777.2.

Výchozí hodnota je enable (povoleno). Funkci můžete zakázat (disable).



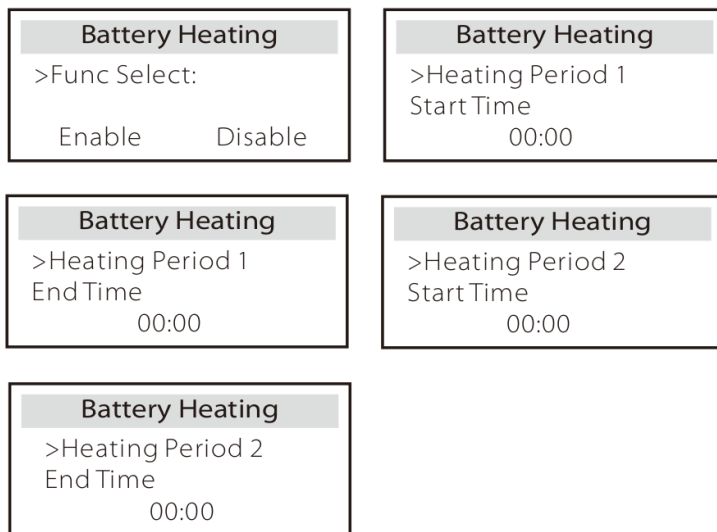
o) Main breaker Limit (Hodnota hlavního jističe)

Zde nastavte příslušný proud.



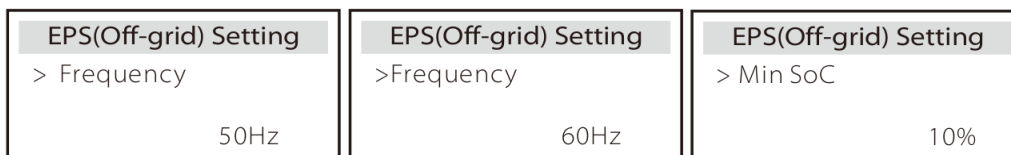
p) Battery heating (ohřev baterie)

Pokud je vyžadován ohřev baterie, můžete jej nastavit zde. Lze nastavit dvě časová okna ohřevu (pouze pro baterie s funkcí ohřevu).



q) EPS (off-grid) Settings (nastavení EPS)

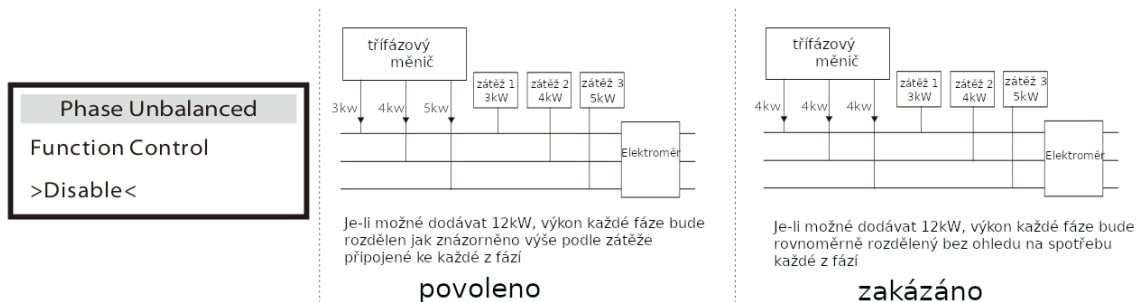
Zde je možné nastavit frekvenci režimu EPS (off-grid) a nastavit minimální rezervovanou kapacitu baterie.



f) Phase Unbalanced (nevyvážení fáze)

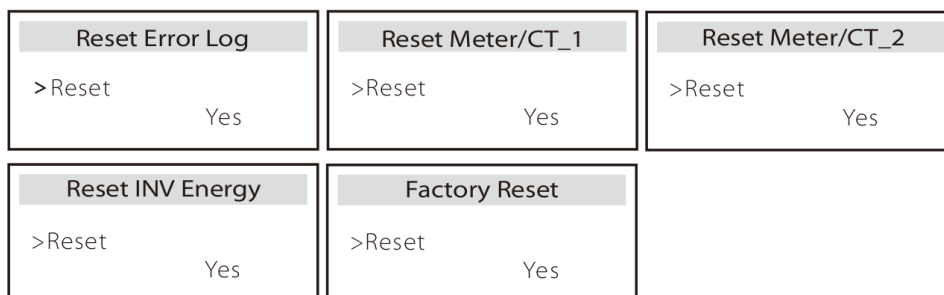
Pomocí této funkce lze nastavit dodávku výstupního výkonu AC.

Enable (povolit) znamená, že každá fáze bude rozdělena podle zátěže každé z fází. Nastavíte-li *disable* (zakázat), bude měnič výkon každé z fází rozkládat rovnoměrně. Výchozí nastavení je zakázat.



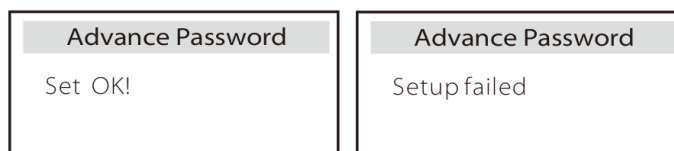
s) Reset

Uživatel zde může smazat log chyb, výkon elektroměru, výkon měniče a může zde též obnovit tovární nastavení měniče.

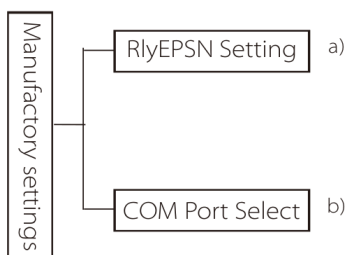


t) Advance Password (administrátorské heslo)

Zde můžete nastavit heslo administrátora. Po úspěšném nastavení se zobrazí Set OK! (nastavení úspěšné), při chybě Setup failed (nastavení selhalo).



➤ Tovární nastavení



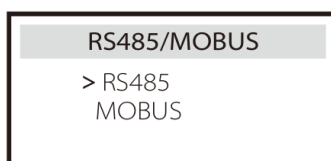
a) RlyEPSN Setting (nastavení RlyEPSN)

Uživatel musí nastavit, zda je měnič instalován v Austrálii nebo v Evropě. Pokud je měnič v režimu off-grid, musí být vodiče N a PE podle australských norem propojeny; pro evropské normy platí, že vodiče N a PE musí být rozpojeny.

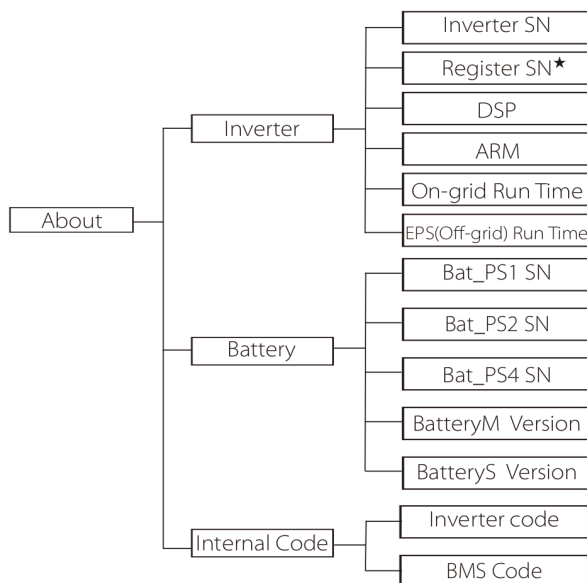


b) COM port Select (výběr komunikačního protokolu)

Zde nastavuje komunikační protokol s externími zařízeními a lze zde nastavit RS485 nebo MODBUS.



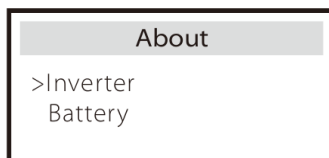
➤ **About (Info o měniči)**



*) Register1 SN zobrazuje sériové číslo komunikačního zařízení pro externí dohled, jako Pocket WiFi, Pocket LAN.

a) About (info)

V této nabídce můžete vyčíst některé základní informace o měniči a o baterii, jako např. Sériové číslo, verzi software a run time systému.



Měníč

Inverter >Inverter SN 01234560123456	Inverter >Register 01234560123456
Inverter >DSP 2.07	Inverter >ARM 1.03
Inverter >EPS(Off-grid) Runtime 20.0H	Inverter >On-grid runtime 45.9H

Baterie

Battery >BatBrand:BAK	Battery >Bat-M SN 6S012345012345
Battery >Bat-PS1 SN 6S012345012345	Battery >Bat-PS2 SN 6S012345012345
Battery >Bat-PS3 SN 6S012345012345	Battery >Bat-PS4 SN 6S012345012345
Battery >BatteryM Version 2.01	Battery >BatteryM Version 2.01

Interní kódy

Internal Code >Inverter code 01 00 01 xx	Internal Code >BMS code
Internal Code >BAT-M 2.01	Internal Code >BAT-S1 1.01 50
Internal Code >BAT-S2 1.01 50	••• Internal Code >BAT-S8 1.01 50

8. Řešení chyb

8.1. Hledání chyby

V této kapitole najdete informace a postupy pro řešení možných chybových stavů v systému s měniči série X3-Hybrid G4. Kapitola vám nabídne typy pro hledání a řešení hlavních problémům které mohou při provozu měničů X3-Hybrid G4 nastat. Prosím přečtěte si následující postupy.

Proveďte varování a hlášení chyb a jejich kódy na ovládacím panelu měniče. Hlásí-li měnič nějaké varování či chybu, poznamenejte si ji dříve než podniknete cokoliv dalšího.

Vyzkoušejte řešení doporučené v seznamu řešení možných potíží níže.

Číslo chyby	Chyba	Diagnóza a řešení
IE 001	Selhání ochrany TZ	<p>Přetížení.</p> <ul style="list-style-type: none"> • Chvilí počkejte, zda chyba nezmizí. • Odpojte FV+ a FV- a baterii, znovu připojte.

		<ul style="list-style-type: none"> • Pokud chyba přetrvává, obraťte se na instalačního technika.
IE 002	Chyba zemnění	<ul style="list-style-type: none"> • Zkontrolujte napětí baterie, zda se nachází v běžném rozsahu • Nebo se obraťte na instalačního technika.
IE 003	Chyba napětí sítě	<p>Napětí sítě mimo rozsah</p> <ul style="list-style-type: none"> • Chvilku počkejte, zda se síť neustálí, systém se pak znovu připojí. • Ověřte, zda je napětí sítě v normě. • Nebo se obraťte na instalačního technika.
IE 004	Chyba frekvence sítě	<p>Frekvence sítě mimo povolený rozsah</p> <ul style="list-style-type: none"> • Až se frekvence sítě ustálí, systém se znovu připojí. • Nebo se obraťte na instalačního technika.
IE 005	Chyba napětí FV	<p>Napětí FV pole mimo rozsah</p> <ul style="list-style-type: none"> • Zkontrolujte napětí FV pole • Nebo se obraťte na instalačního technika.
IE 006	Chyba napětí sběrnice	<ul style="list-style-type: none"> • Restartujte měnič stisknutím tlačítka ESC • Zkontrolujte napětí FV pole • Nebo se obraťte na instalačního technika.
IE 007	Chyba napětí baterie	<p>Chyba napětí baterie</p> <ul style="list-style-type: none"> • Zkontrolujte, zda se napětí baterie nachází v normě • Nebo se obraťte na instalačního technika.
IE 008	Chyba napětí AC10M	<ul style="list-style-type: none"> • Napětí sítě je mimo povolený rozsah více než 10 minut. • Systém se navrátí do normálního stavu jakmile se síť ustálí. • Nebo se obraťte na instalačního technika.
IE 009	Chyba DCI OCP	<p>Vybavení ochrany přetížení DCI</p> <ul style="list-style-type: none"> • Počkejte, zda chyba nezmizí. • Nebo se obraťte na instalačního technika.
IE 010	Chyba DCV OVP	<p>Vybavení přepětové ochrany DCV EPS (off-grid)</p> <ul style="list-style-type: none"> • Počkejte, zda chyba nezmizí. • Nebo se obraťte na instalačního technika.
IE 011	Chyba SW OCP	<p>Softwarová detekce přetížení</p> <ul style="list-style-type: none"> • Počkejte, zda chyba nezmizí. • Vypněte připojení k FV, baterii a k síti • Nebo se obraťte na instalačního technika.
IE 012	Chyba RC OCP	<p>Vybavení ochrany přetížení</p> <ul style="list-style-type: none"> • Zkontrolujte impedanci DC vstupu a AC výstupu • Počkejte, zda chyba nezmizí. • Nebo se obraťte na instalačního technika.
IE 013	Chyba izolačního stavu	<p>Chyba izolačního stavu</p> <ul style="list-style-type: none"> • Zkontrolujte, zda není poškozena izolace kabeláže • Počkejte, zda chyba nezmizí. • Nebo se obraťte na instalačního technika.
IE 014	Přehřátí	<p>Nadlimitní teplota</p> <ul style="list-style-type: none"> • Ověřte, zda se okolní teplota pohybuje pod povoleným limitem. • Nebo se obraťte na instalačního technika.
IE 015	Chyba Bat Con Dir	<p>Příliš vysoký proud v EPS (off-grid) režimu</p> <ul style="list-style-type: none"> • Ověřte, zda je v měnič v EPS (off-grid) režimu zatížen v povoleném limitu • Zkontrolujte stav nelineárních zátěží EPS • Část zátěže přepojte a počkejte, zda chyba nezmizí. • Nebo se obraťte na instalačního technika, pokud chyba přetrvává.

IE 016	Přetížení EPS (off-grid)	<p>Přetížení EPS (off-grid)</p> <ul style="list-style-type: none"> Vypněte spotřebiče s vysokým příkonem a měnič restartujte stisknutím tlačítka ESC Nebo se obraťte na instalačního technika, pokud chyba přetrvává.
IE 017	Přetížení	<p>Přetížení v režimu on-grid</p> <ul style="list-style-type: none"> Vypněte spotřebiče s vysokým příkonem a měnič restartujte stisknutím tlačítka ESC Nebo se obraťte na instalačního technika, pokud chyba přetrvává.
IE 018	Nízký výkon baterie	<ul style="list-style-type: none"> Vypněte spotřebiče s vysokým příkonem a měnič restartujte stisknutím tlačítka ESC Nabijte prosím baterii na vyšší úroveň, než chráněná kapacita nebo ochranné napětí.
IE 019	Ztráta BMS	<p>Ztráta komunikace s BMS</p> <ul style="list-style-type: none"> Zkontrolujte, zda je komunikační kabel mezi baterií a měničem v pořádku Nebo se obraťte na instalačního technika, pokud chyba přetrvává.
IE 020	Chyba ventilátoru	<p>Chyba ventilátoru</p> <ul style="list-style-type: none"> Ověřte, zda nějaká vnější příčina nebrání ventilátoru v normální funkci. Nebo se obraťte na instalačního technika, pokud chyba přetrvává.
IE 021	Nízká teplota	<p>Nízká teplota</p> <ul style="list-style-type: none"> Ověřte, zda není okolní teplota příliš nízká. Nebo se obraťte na instalačního technika, pokud chyba přetrvává.
IE 022	Nesoulad ARM	<p>Nesoulad softwarových verzí ARM</p> <ul style="list-style-type: none"> Aktualizujte software a stiskněte tlačítko ESC pro restart měniče. Nebo se obraťte na instalačního technika, pokud chyba přetrvává.
IE 023	Chyba dalšího zařízení	<p>Chyba jiného zařízení</p> <ul style="list-style-type: none"> Aktualizujte software a stiskněte tlačítko ESC pro restart měniče. Nebo se obraťte na instalačního technika, pokud chyba přetrvává.
IE 025	Chyba InterComms	<p>Chyba Mgr InterCom</p> <ul style="list-style-type: none"> Vypněte připojení k FV, baterii a k síti a znovu připojte Nebo se obraťte na instalačního technika, pokud chyba přetrvává.
IE 025	Chyba InterComms	<p>Chyba vnitřní komunikace</p> <ul style="list-style-type: none"> Vypněte připojení k FV, baterii a k síti a znovu připojte Nebo se obraťte na instalačního technika, pokud chyba přetrvává.
IE 026	Chyba EEPROM Inv	<p>Selhání EEPROM měniče</p> <ul style="list-style-type: none"> Vypněte připojení k FV, baterii a k síti a znovu připojte Nebo se obraťte na instalačního technika, pokud chyba přetrvává.
IE 027	Chyba RCD	<p>Chyba proudového chrániče</p> <ul style="list-style-type: none"> Zkontrolujte impedanci FV vstupu a AC výstupu Vypněte připojení k FV, baterii a k síti a znovu připojte Nebo se obraťte na instalačního technika, pokud chyba přetrvává.
IE 028	Chyba síťového relé	<p>Selhání elektrického relé</p> <ul style="list-style-type: none"> Vypněte připojení k FV, baterii a k síti a znovu připojte

		<ul style="list-style-type: none"> • Nebo se obraťte na instalačního technika, pokud chyba přetrvává.
IE 029	Chyba EPS (off-grid) relé	Porucha relé EPS (off-grid) <ul style="list-style-type: none"> • Vypněte připojení k FV, baterii a k síti a znovu připojte • Nebo se obraťte na instalačního technika, pokud chyba přetrvává.
IE 030	Chyba PV ConnDir	Chyba směru FV <ul style="list-style-type: none"> • Zkontrolujte, zda nejsou FV vodiče připojeny v obráceném směru • Nebo se obraťte na instalačního technika, pokud chyba přetrvává.
IE 031	Chyba relé nabíječe	Chyba relé nabíječe <ul style="list-style-type: none"> • Restartujte měnič stisknutím tlačítka ESC. • Nebo se obraťte na instalačního technika, pokud chyba přetrvává.
IE 032	Chyba relé země	Porucha relé zemnění EPS (off-grid) <ul style="list-style-type: none"> • Restartujte měnič stisknutím tlačítka ESC. • Nebo se obraťte na instalačního technika, pokud chyba přetrvává.
IE 101	Chyba Power Type	Chyba Power Type <ul style="list-style-type: none"> • Aktualizujte software a stiskněte tlačítko ESC pro restart měniče. • Nebo se obraťte na instalačního technika, pokud chyba přetrvává.
IE 102	Varování portu OC	Přetížení EPS (Off-grid) <ul style="list-style-type: none"> • Zkontrolujte, zda zátěž EPS (off-grid) nepřekračuje systémový limit, pak restartujte měnič stisknutím tlačítka ESC. • Nebo se obraťte na instalačního technika, pokud chyba přetrvává.
IE 103	Chyba Mgr EEPROM	Chyba řadiče EEPROM <ul style="list-style-type: none"> • Vypněte připojení k FV, baterii a k síti a znovu připojte • Nebo vyhledejte pomoc instalačního technika, pokud chyba přetrvává.
IE 104	Nesoulad DSP	Nesoulad verzí software DSP <ul style="list-style-type: none"> • Zkontrolujte, zda jsou verze DSP1 stejné • Nebo vyhledejte pomoc instalačního technika, pokud chyba přetrvává.
IE 105	Nesprávný NTC vzorek	Nesprávný NTC vzorek <ul style="list-style-type: none"> • Ujistěte se, že jsou NTC připojeny správně a že všechny NTC senzory jsou v dobrém stavu. • Zkontrolujte, že prostředí instalace je v pořádku. • Nebo se obraťte na instalačního technika, pokud chyba přetrvává.
IE 106	Nízká teplota baterie	Nízká teplota baterie <ul style="list-style-type: none"> • Ujistěte se, že prostředí instalace baterie je dobré pro dobrý odvod tepla. • Nebo se obraťte na instalačního technika, pokud chyba přetrvává.
IE 107	Vysoká teplota baterie	Vysoká teplota baterie <ul style="list-style-type: none"> • Ujistěte se, že prostředí instalace baterie je dobré pro dobrý odvod tepla. • Nebo se obraťte na instalačního technika, pokud chyba přetrvává.
IE 109	Chyba elektroměru	Chyba elektroměru <ul style="list-style-type: none"> • Ujistěte se, že přístroj pracuje správně. • Nebo se obraťte na instalačního technika, pokud chyba přetrvává.

IE 110	Chyba Bypass relé	Chyba Bypass relé <ul style="list-style-type: none"> • Restartujte měnič stisknutím tlačítka ESC. • Nebo se obraťte na instalačního technika, pokud chyba přetrvává.
BE 001	Externí chyba BMS	Porucha baterie – selhání externí komunikace <ul style="list-style-type: none"> • Obraťte se na dodavatele baterie.
BE 002	Vnitřní chyba BMS	Porucha baterie – selhání vnitřní komunikace <ul style="list-style-type: none"> • Obraťte se na dodavatele baterie.
BE 003	Přepětí BMS	Přepětí v bateriovém systému <ul style="list-style-type: none"> • Obraťte se na dodavatele baterie.
BE 004	Podpětí BMS	Podpětí v bateriovém systému <ul style="list-style-type: none"> • Obraťte se na dodavatele baterie.
BE 005	BMS chyba Charge OCP	Chyba baterie - přebíání <ul style="list-style-type: none"> • Obraťte se na dodavatele baterie.
BE 006	BMS chyba Discharge OCP	Chyba baterie – přetížení při vybíjení <ul style="list-style-type: none"> • Obraťte se na dodavatele baterie.
BE 007	Přehřátí BMS	Přehřátí v bateriovém systému <ul style="list-style-type: none"> • Obraťte se na dodavatele baterie.
BE 008	Porucha teplotního senzoru BMS	Porucha teplotního senzoru baterie <ul style="list-style-type: none"> • Obraťte se na dodavatele baterie.
BE 009	Chyba vyrovnávání článků	Chyba BMS – nestejně napětí článků <ul style="list-style-type: none"> • Obraťte se na dodavatele baterie.
BE 010	Porucha HW BMS	Porucha ochranného hardware baterie <ul style="list-style-type: none"> • Obraťte se na dodavatele baterie.
BE 011	Porucha elektroniky BMS	Porucha elektroniky baterie <ul style="list-style-type: none"> • Restartujte baterii. • Obraťte se na dodavatele baterie.
BE 012	Chyba BMS ISO	Porucha izolačního stavu baterie <ul style="list-style-type: none"> • Zkontrolujte, zda je baterie správně uzemněna a restartujte ji. • Obraťte se na dodavatele baterie.
BE 013	Chyba napěťových senzorů BMS	Porucha napěťových senzorů baterie <ul style="list-style-type: none"> • Obraťte se na dodavatele baterie.
BE 014	Chyba teplotního senzoru BMS	Chyba teplotního senzoru baterie <ul style="list-style-type: none"> • Restartujte baterii. • Obraťte se na dodavatele baterie.
BE 015	Chyba proudového senzoru BMS	Chyba proudového senzoru baterie <ul style="list-style-type: none"> • Obraťte se na dodavatele baterie.
BE 016	Selhání relé BMS	Chyba relé baterie <ul style="list-style-type: none"> • Obraťte se na dodavatele baterie.
BE 017	Nesoulad typu BMS	Chyba typu baterie <ul style="list-style-type: none"> • Aktualizujte software BMS. • Obraťte se na dodavatele baterie.
BE 018	Nesoulad verzí BMS	Nesoulad verzí software BMS <ul style="list-style-type: none"> • Aktualizujte software BMS. • Obraťte se na dodavatele baterie.
BE 019	Nesoulad MFR BMS	Nesoulad výrobců BMS <ul style="list-style-type: none"> • Aktualizujte software BMS. • Obraťte se na dodavatele baterie.
BE 020	Nesoulad SW BMS	Nesoulad hardware a software baterie <ul style="list-style-type: none"> • Aktualizujte software BMS. • Obraťte se na dodavatele baterie.
BE 021	Nesoulad M&S BMS	Chyba záměny master a slave baterie

		<ul style="list-style-type: none"> • Aktualizujte software BMS. • Obraťte se na dodavatele baterie.
BE 022	Chyba BMS CR NO-Respond	Chyba odpovědi na požadavek na nabití baterie <ul style="list-style-type: none"> • Aktualizujte software BMS. • Obraťte se na dodavatele baterie.
BE 023	BMS ochrana SW	Chyba ochrany software slave baterie <ul style="list-style-type: none"> • Aktualizujte software BMS. • Obraťte se na dodavatele baterie.
BE 024	Chyba BMS 536	Chybné vybíjení baterie – přetížení <ul style="list-style-type: none"> • Obraťte se na dodavatele baterie.
BE 025	Chyba autotestu BMS	Přehřátí v bateriovém systému <ul style="list-style-type: none"> • Obraťte se na dodavatele baterie.
BE 026	Chyba BMS Tempdiff	Porucha teplotního senzoru baterie <ul style="list-style-type: none"> • Obraťte se na dodavatele baterie.
BE 027	Chyba BMS BreakFault	Selhání nestejně napětí článků baterie <ul style="list-style-type: none"> • Obraťte se na dodavatele baterie.
BE 028	Chyba BMS Flash	Selhání ochranného hardware baterie <ul style="list-style-type: none"> • Obraťte se na dodavatele baterie.
BE 029	Chyba BMS Precharge	Selhání předběžného nabití baterie <ul style="list-style-type: none"> • Obraťte se na dodavatele baterie.
BE 030	Chyba BMS AirSwitch	Porucha ventilu baterie <ul style="list-style-type: none"> • Vypněte odpojovač baterie • Obraťte se na dodavatele baterie.

* Pokud se na panelu měniče nezobrazuje světelná signalizace závady, zkontrolujte, zda příčina chyby nemůže být v následujících okolnostech, a případně problém napravte:

- Je měnič umístěn v čistém, suchém a dostatečně větraném prostředí?
- Není vstupní DC okruh odpojen?
- Je druh a délka použité kabeláže adekvátní?
- Je vstupní i výstupní připojení a kabeláž v dobrém stavu?
- Je měnič správně nakonfigurován s ohledem na požadavky vaši konkrétní aplikace?

Pro další pomoc se obraťte na zákaznickou podporu SolaX. Připravte si popis detailů vašeho systému a sériové číslo měniče.

8.2. Běžná údržba

Měnič zpravidla nevyžaduje žádnou zvláštní údržbu, ale pokud měnič často ztrácí výkon v důsledku častého přehřívání je možné, že jsou zanesené větrací otvory na zadní straně krytu měniče. V takovém případě vyčistěte větrací otvory suchou, měkkou utěrkou nebo kartáčem.

Servis a údržbové práce smí provádět pouze vyškolená a pověřená obsluha obeznámená s bezpečnostními požadavky.

➤ Bezpečnostní kontroly

Bezpečnostní kontroly je nutné provádět alespoň jednou za rok. Kontaktujte prosím výrobce pro zorganizování odpovídajícího zaškolení, expertízy a získání praktických zkušeností při vykonávání těchto kontrol. (Upozorňujeme, že tento typ podpory není kryt zárukou). Provozní data je potřeba zapsat do logu. Nepracuje-li zařízení správně nebo neprošlo-li kontrolou, musí být opraveno. Podrobnosti k bezpečnostní kontrole viz. tato příručka, kapitola 2 Bezpečnostní pokyny a standardy EC.

- **Pravidelná údržba**

Následující práce smí provádět jen kvalifikované osoby.

Během provozu měniče musí servisní technik prohlídku i údržbu vykonávat podle následujícího postupu.

1. Zkontrolujte, zda jsou ventilační otvory na zadní straně měniče čisté. Čas od času je potřeba je vyčistit.
2. Kontrolujte, zda kontrolky na měniči fungují normálně, zda jsou v pořádku ovládací tlačítka na měniči, zda je v pořádku displej měniče. Tato kontrola by měla být provedena alespoň jednou za půl roku.
3. Kontrolujte alespoň jednou za půl roku, zda je přívodní kabeláž v pořádku, zda je nepoškozená a zda není degradovaná. Tato kontrola by měla být provedena alespoň jednou za půl roku.
4. Čištění a kontrola bezpečnosti FV panelů by měla probíhat jednou za půl roku.

9. Demontáž starého měniče

9.1. Demontáž

- Odpojte vstupní DC vodiče a výstupní AC vodiče od měniče.
- Počkejte alespoň 5 minut na vybití kondenzátorů.
- Odpojte komunikační kabeláž.
- Sundejte měnič z držáku.
- Pokud je to nutné, odstraňte držák

9.2. Zabalení

Zabalte měnič pokud možno do originálního balení. Není-li původní balení k dispozici, můžete použít alternativní balení, pokud má nosnost alespoň 30kg, snadno se přenáší a zcela zakrývá povrch přístroje.

9.3. Skladování a transport

Měnič skladujte na suchém místě s okolní teplotou mezi -40°C a +70°C. Skladujte a přepravujte max. 4 krabice s měniči nad sebou.

9.4. Likvidace měniče X1-Boost

Pokud je potřeba měnič nebo jeho příslušenství zlikvidovat, pak měnič i obal odevzdejte k likvidaci a recyklaci pouze na vyhrazená sběrná místa.

10. Zřeknutí se odpovědnosti

Měniče řady X3-Hybrid G4 musí být transportovány, užívány a provozovány v rámci omezených podmínek s ohledem na okolní prostředí, elektrické zapojení atd. SolaX není vázán poskytovat servis, technickou podporu ani kompenzace v případech vyčíslených níže (avšak ne pouze v těchto):

- a) Vyšší moc (poškození v důsledku zemětřesení, záplav, bouře, úderu blesku, požáru, sopečných výbuchů atd.)
- b) Vypršela záruční doba měniče a nebyla zakoupena prodloužená záruka,
- c) Nelze poskytnout sériové číslo měniče, záruční list nebo fakturu,
- d) Měnič byl poškozen v důsledku nesprávné obsluhy,
- e) Měnič byl provozován v rozporu s místně platnými normami,
- f) Měnič byl nainstalován nebo provozován jinak než jak je popsáno v této příručce bez toho, aniž by změnu autorizoval SolaX,
- g) Měnič byl nainstalován nebo provozován v nevhodném prostředí nebo byl nevhodně zapojen,

- h) Hardware nebo software měniče bylo změněno, aktualizováno nebo rozebráno bez autorizace SolaX,
- i) Komunikační protokol byl získán jinak než z legálních zdrojů,
- j) Byl provozován dohledový nebo řídicí systém bez autorizace SolaX,
- k) Byly připojeny baterie jiných značek neautorizovaných firmou SolaX

SolaX si vyhrazuje právo pro výklad veškerého obsahu v této příručce.

U panelárny 10

779 00 Olomouc, Chválkovice

Tel.: (+420) 585 312 659, (+420) 585 312 660

Fax: (+420) 585 312 915

E-mail: obchod@gbc-solino.cz

Web: www.gbc-solino.cz